



10

13



x 2

ELIROU

Ref. J-12458



= 1,5H



MIRAPOU

Ref. J-12657



= 2H



Notice de Montage : lire ces instructions avant utilisation, s'y conformer et les garder comme références.

FR Attention ! Réservé à un usage familial en extérieur. Ancrage impératif avec le KIT SECUR'IN ou du béton.

Ne convient pas aux enfants de moins de 36 mois. Age : de 3 à 12 ans.

Assembly instructions: Read these instructions before use, ensure you comply with them, and keep them as a reference.

EN Caution! This product is for family and outdoor use only. Feet must be anchored using either the SECUR'in KIT or concrete.

Not suitable for children under 3 years. Age: 3 to 12 years.

Montageanleitung: Bitte vor Gebrauch sorgfältig lesen, die darin enthaltenen Anweisungen befolgen und zum späteren Nachschlagen sicher aufbewahren.

DE Achtung! Nur für den privathäuslichen Gebrauch im Freien vorgesehen. Eine Verankerung mit dem SECUR'IN-Set oder mit Beton ist zwingend erforderlich.

Nicht für Kinder unter 36 Monaten geeignet. Altersgruppe: 3 bis 12 Jahre

Montagetip: lees deze instructies vóór gebruik, volg ze na en hou ze bij ter informatie.

NL Let op! Voorbehouden aan outdoor gebruik in gezinsverband. Verplicht te verankeren met de SECUR'IN KIT of met beton.

Niet geschikt voor kinderen jonger dan 36 maanden. Leeftijd: van 3 tot 12 jaar.

Istruzioni di montaggio: leggere queste istruzioni prima dell'utilizzo, rispettarle e conservarle come promemoria.

IT Attenzione! Riservato a un uso familiare in ambienti esterni. Ancoraggio obbligatorio con il KIT SECUR'IN o del cemento.

Non adatto ai bambini di un'età inferiore ai 36 mesi. Età: da 3 a 12 anni.

Instrucciones de montaje: lea y siga las instrucciones antes de utilizar el producto. Consérvelas para futuras consultas.

ES ¡Recuerde! Se trata de un producto diseñado para uso familiar y en el exterior. Anclaje obligatorio con el KIT SECUR'IN o con hormigón.

No recomendado para menores de 36 meses. Edad: de 3 a 12 años.

Instruções de Montagem: é favor ler atentamente as presentes instruções antes de utilizar o produto, respeitá-las e guardá-las como referência.

PT Atenção! Produto reservado exclusivamente ao uso exterior e familiar. É obrigatório fixá-lo com o auxílio do KIT SECUR'IN ou com betão.

Não convém às crianças de menos de 36 meses. Idade recomendada: de 3 a 12 anos.

Instrukcja montażu: przed użyciem zapoznać się z instrukcją, postępować według wskazówek i zachować do późniejszego wglądu.

PL Uwaga! Produkt przeznaczony do użytku domowego na zewnątrz. Kotwienie obowiązkowe za pomocą zestawu KIT SECUR'IN lub w betonie.

Nie nadaje się dla dzieci poniżej 36 miesięcy. Wiek: 3-12 lat.

FR

Madame, Monsieur,

Nous tenons à vous féliciter et à vous remercier pour l'acquisition de ce jeu de plein air conçu et réalisé par **TRIGANO JARDIN**. Pour qu'il soit utilisé dans les meilleures conditions possibles de sécurité, nous vous demandons d'accorder toute votre attention aux différents conseils ci-dessous et de vous reporter aux figures correspondantes qui se situent dans les pages suivantes. Conservez soigneusement cette notice de montage qui peut vous être utile dans l'avenir.

Afin de bénéficier d'une garantie optimale, merci d'enregistrer votre produit sur notre site internet www.triganojardin.com. Vous pourrez y adresser vos remarques et observations. Sachez que nous y serons très attentifs.

Avec nos remerciements et nos sentiments dévoués.

La Société TRIGANO JARDIN
Michel ESNAULT,
Directeur Général.



Sécurité

ATTENTION ! Ne convient pas aux enfants de moins de 36 mois. Il y a danger de chute pour les enfants de moins de 36 mois car la taille et la conception de nos produits ne sont pas adaptées à cette tranche d'âge. Nos produits sont conçus pour des enfants de 3 à 12 ans. Pour les enfants de moins de 36 mois, vous devez utiliser obligatoirement un "siège bébé" ref. 9610, spécialement conçu par **TRIGANO JARDIN**.

ATTENTION ! Réservé à un usage familial en extérieur, sous la responsabilité et la surveillance des parents. Nos produits sont interdits aux collectivités (écoles, crèches, aires de jeux publiques, etc.). L'ancrage est impératif avec le KIT SECUR'IN de **TRIGANO JARDIN** ou avec du béton.

ATTENTION ! Les utilisateurs ne doivent pas manger pendant l'utilisation du jeu, cela peut être dangereux. Ils doivent porter des vêtements adaptés au jeu (sans cordons, cordelettes et mailles pendantes).

Installation

(Fig. N°1 ; N°3 et N°4)

1) Cet article doit être installé sur un terrain plat et horizontal (pente inférieure à 2%) sous peine de déséquilibre et de renversement. Réservez une zone de sécurité de 2 mètres autour du jeu (2 mètres au-delà du balancement maximum et 2 mètres sur les côtés pour les portiques) afin que les utilisateurs qui jouent ne puissent heurter d'autres utilisateurs (voir Fig. N°1) ; éloignez votre article de toute structure ou obstacle tel qu'une barrière, un garage, une maison, des branches d'arbre, des fils à linge ou des câbles électriques.

2) Le jeu ne doit pas être installé sur une surface en béton, en asphalte, ou tout autre revêtement dur. Orientez-le correctement en fonction du soleil (Par exemple, la glissière de toboggan peut devenir très chaude).

3) Avant d'ancrer votre produit, il est conseillé de mesurer les écartements entre les pieds. Pour mesurer les écartements entre les pieds, tirer modérément les pieds vers l'extérieur du portique pour être sûr d'obtenir l'angle de 95° minimum (voir Fig. N°4). Dans le cas d'une plate-forme, les pieds doivent être parfaitement verticaux.

4) Le produit doit être scellé dans des blocs de béton à l'aide des pattes de scellement (Ref. 152810) fournies avec le produit. Les dés béton ainsi réalisés ne devront pas dépasser du sol afin d'éviter tout risque de trébuchement. Idéalement, il faut recouvrir le béton de 5 cm de terre meuble. Si vous ne souhaitez pas réaliser un scellement en béton, **TRIGANO JARDIN** vous propose son kit de fixation SECUR'IN (Voir ETAPE « Z »).

Montage

(Fig. N°2)

Le montage doit être effectué par 2 adultes. Lisez attentivement la notice avant de commencer le montage. Respectez très précisément les instructions dans l'ordre où celles-ci sont données. En particulier pour la fixation des balançoires, vérifiez que le crochet soit parallèle à l'axe de la poutre. Le non-respect de cette recommandation risque d'entraîner une usure accélérée des anneaux de suspension avec chute possible (voir Fig. N°2).



Pour les vis à bois avec une tête hexagonale, il est conseillé de faire un avant-trou (forêt diamètre 5mm) pour amorcer le vissage.

Nos produits sont conçus avec des écrous anti-desserrage. Il est donc normal que le vissage soit ferme. Serrez jusqu'à supprimer l'espace entre les pièces à assembler, puis effectuez encore un demi-tour, ou bien suivre les indications précises dans les vues éclatées.

Utilisation

(Fig. N°5 et N°6)

Apprenez à vos enfants l'usage normal des jeux (par exemple, ne pas tourner avec une assise de balançoire sur soi-même ...). Veillez à n'avoir qu'un seul enfant par assise et respectez le poids maximum indiqué (voir Fig. N°5).

Votre balançoire est prévue pour être montée sur des portiques de hauteurs différentes. Avant d'utiliser votre portique et régulièrement par la suite, contrôlez que le dessous du siège de balançoire est toujours compris entre 35 et 50cm par rapport au sol. Si ce n'est pas le cas, procéder impérativement à ce réglage (voir Fig. N°6).

Maintenance

Veillez garder impérativement la notice de montage, qui vous sera utile pour l'entretien de votre produit. Pour les produits dont certains composants sont en bois, nous vous précisons que le bois est un produit naturel qui réagit aux variations de température et d'humidité. Des fissures et des fentes peuvent apparaître. C'est tout à fait normal et cela n'affecte en rien la solidité et la durée de vie du produit.

IMPORTANT ! Avant la mise en service, au début de chaque saison, ainsi qu'à intervalles réguliers au cours d'une saison :

• contrôlez régulièrement que le dessous du siège de balançoire est toujours compris entre 35 et 50 cm par rapport au sol. Si ce n'est pas le cas, procédez impérativement à ce réglage (voir Fig. N°6) ;

• vérifiez le bon serrage de tous les écrous, vis et des systèmes de fixation des agrès, les resserrer si nécessaire afin de prévenir des risques de chute ;

• vérifiez l'état de la structure, des parties principales, des agrès et des pièces d'usure, tous les caches des boulons ou des arêtes vives ; changez ceux-ci à la moindre apparition de dégradation, et neutralisez les bords agressifs.

• dès l'apparition de traces de rouille, les traiter avec un produit "adéquat" ;

• appliquez une couche de lasure sur les parties en bois au moins une fois par an ;

• les agrès usés doivent être remplacés par des agrès de même conception et de même nature que ceux d'origine. Nous vous conseillons, pour une meilleure durée de vie des agrès, de les mettre à l'abri pour l'hiver. Délai moyen conseillé de changement des agrès : 24 mois ;

• en cas de démontage du produit, protégez de façon voyante les pattes de scellement qui dépassent du béton, afin d'éviter tout risque de chute ou de blessure.

À défaut de procéder à toutes ces vérifications et remises en état éventuelles, le jeu peut se renverser ou constituer un danger.

SAV

Il n'est pas possible de modifier le produit d'origine (par exemple l'ajout d'un accessoire). Seules, les pièces de rechange **TRIGANO JARDIN** doivent être utilisées. Pour toute demande de SAV, veuillez vous connecter à l'adresse suivante : <http://sav.triganojardin.com>

TRIGANO JARDIN
Le Boulay
41170 CORMENON - FRANCE

TRIGANO

EN

Dear Sir or Madam,

We wish to congratulate you and thank you for buying this playground which is designed and produced by **TRIGANO JARDIN**. To ensure safe and correct usage, please read the following instructions very carefully and, please pay close attention to the advice provided below and refer to the corresponding figures on the following pages. Please keep this letter and the assembly instructions in a safe place as you may need to read them again in the future.

To ensure optimal guarantee cover, please register your product at www.triganojardin.com. You can also post comments and observations on our website. We will treat any comments with the utmost attention.

Thank you. Yours faithfully,

La Société TRIGANO JARDIN
Michel ESNAULT,
Managing Director.



Safety

WARNING ! This playset is not for children under 36 months old. There is a risk of a fall for children under 36 months of age, as the size and design of our products are not suited to this age group. Our products are designed for children between 3 and 12 years old. For children under the age of 36 months, the use of "baby seat" ref. 9610, specially designed by TRIGANO JARDIN, is mandatory.

WARNING ! Only for domestic outdoor use, under adult responsibility and supervision. Our products are not to be used in public areas (schools, nurseries, playing fields, etc). Feet must be anchored using either the TRIGANO JARDIN SECUR'in KIT or concrete.

WARNING ! It is dangerous for children to eat when using the game. Wear suitable clothes for playing (no strings, cords or loose hanging fabrics).

Installation

(Fig. N°1 ; N°3 et N°4)

1) This product must be installed on flat horizontal ground (slope under 2%). Ensure that there is a safety area of 2 meters (2 metres beyond the maximum swinging area around the frame and 2 metres at the sides for the swings) around the playing area (**see Fig. N°1**) so that the children do not hurt other children ; place your structure far away from any structure or obstacle such as fencing, garage, house, tree branches, washing lines or electric cables.

2) The playset must not be installed on concrete, tarmac or any other hard surface. We advise you not to position the playset in full sunlight (especially the slides, which can get very hot).

3) Before anchoring your product, we recommend that you measure the distance between the feet. To measure the distance between the feet, pull the feet moderately away from the frame to ensure you have a minimum 95° angle (**see Fig. N°4**). Where there is a platform, the feet must be perfectly vertical.

4) The product must be embedded in concrete blocks with the embedding brackets (Ref. 152810) supplied with the product. These concrete cubes should be flush with the ground, to prevent the risk of tripping. Ideally, the concrete should be covered by 5 cm of loose soil (see Fig. N°3). As an alternative to concrete anchoring, Trigano Jardin has created the SECUR'in anchor kit (See STEP 'Z').

Assembly

(Fig. N°2)

Assembly should be done by two adults. Please read the instructions carefully before starting to assemble the product. Please follow the instructions precisely, in the order that they are listed. Please pay particular attention to the swing fastenings: the hook is parallel to the main beam axle. If this recommendation is not respected, premature wear of the suspension rings will occur with the possible risk of a fall (**see Fig. N°2**).



When using hexagonal-headed woodscrews, we recommend drilling a 5 mm starter hole to help the screw go in cleanly.

Our products are designed using locking nuts. They should therefore be tight. Tighten until there is no space between the parts, then add another half turn, or follow the detailed instructions on the exploded views.

How to use

(Fig. N°5 et N°6)

Please teach your children how to use the apparatus (for example, do not twist around on swing seats...). Make sure that there is only one child on each swing seat and check the maximum weight (**see Fig. N°5**).

Your swing is designed to be gone up on swing sets of different sizes. Before using your swing set and regularly there after, controlling that the lower part of the seat of swing always lies between 35 and 50 cm compared to the ground. If it is not the case, to carry out this adjustment imperatively (**see Fig. N°6**).

Maintenance

You should keep the assembly instructions in a safe place; you will need to refer to it when carrying out routine maintenance. For products with some wooden components, please be aware, wood is a natural product that re-acts to temperature and humidity variations. Splits and cracks will occur. This is completely normal and does not affect the integrity of your product.

IMPORTANT ! At the beginning of each season, and at regular intervals during the season :

- Controlling that the lower part of the seat of swing always lies between 35 and 50 cm compared to the ground. If it is not the case, to carry out this adjustment imperatively (**see Fig. N°6**) ;

- Please check that all bolts, screws and apparatus fixations are tightly secured. Tight them if needed, in order to avoid the risk of falling ;
- Please check the parts of the structure, game apparatus, the various parts for wear and tear, and all the screw covers or sharp edges. Please change these at the first sign of deterioration ;
- Please treat any rust marks with a suitable product as soon as they appear ;
- Apply wood preserver to the wooden parts at least once a year ;
- Worn apparatus must be replaced with new parts similar to the original ones. To prolong the useful life of your apparatus, we advise storage in a dry place during the winter. Average period advised between apparatus replacement: 24 months ;
- If you have to dismantle the product, cover the fixation brackets in the concrete in a clear and obvious manner to avoid accidental falls over them.

If these checks and maintenance jobs are not performed, the structure could fall over or become dangerous.

Spare parts

Original Products cannot be modified (for example: by adding an accessory). Only **TRIGANO JARDIN** replacement parts should be used. For any Customer Service enquiries please consult the following website: <http://sav.triganojardin.com>

TRIGANO JARDIN
Le Boulay
41170 CORMENON - FRANCE



DE

Sehr geehrte Damen und Herren,

Wir freuen uns und danken Ihnen, dass Sie sich zum Kauf eines **TRIGANO JARDIN** Aktivitätsspielzeugs entschieden haben. Um es unter optimalen Sicherheitsbedingungen zu benutzen, möchten wir Sie bitten, die nachfolgenden Hinweise aufmerksam zu lesen und wir möchten Sie bitten, die nachfolgenden Hinweise aufmerksam zu befolgen und sich die Abbildungen, die Sie im Anschluss finden, zurate zu ziehen. Da dieses Schreiben und die Bauanleitung Ihnen vielleicht in Zukunft noch nützlich sein können, empfehlen wir Ihnen, sie sicherheitshalber aufzuheben, um später einzelne Punkte darin nachlesen zu können. Um Ihnen einen optimalen Garantie Service zu bieten bitten wir Sie Ihr Produkt auf unserer Webseite **www.triganojardin.com** zu registrieren. Sie können dort Ihre Anregungen und Kommentare hinterlassen. Wir werden diese selbstverständlich zur Kenntnis nehmen, um unsere Produkte zu verbessern. Mit bestem Dank und freundlichen Grüßen.

Ihre TRIGANO JARDIN
Michel ESNAULT,
General Direktor.



Sicherheit

ACHTUNG ! Nicht für Kinder unter 36 Monaten geeignet, da Größe und Gestaltung unserer Produkte für diese Altersgruppe nicht geeignet sind, besteht Sturzgefahr. Unsere Artikel sind für Kinder von 3 bis 12 Jahren ausgelegt. Für Kindern unter 36 Monaten ist der Baby Sitz **TRIGANO JARDIN** Ref.: 9610 unerlässlich.

ACHTUNG ! Unsere Artikel sind Aktivitätsspielzeug im Freien für den Hausgebrauch, unter Aufsicht der Eltern bestimmt. Unsere Artikel sind nicht für kollektive Nutzung (Schulen, Kindergärten, öffentliche Kinderspielflächen usw.) zugelassen. Eine Bodenverankerung mit dem SECUR'IN-SET von TRIGANO JARDIN oder mit Beton ist unerlässlich.

ACHTUNG ! Beim Spielen nicht essen – gefährlich. Geeignete Kleidung tragen (keine herabhängenden Leinen, Bindfäden, Maschen).

Installation

(Fig. Nr. 1 ; Nr. 3 und Nr. 4)

1) Die Aufstellfläche muss flach und waagrecht sein (weniger als 2% Neigung), um ein Umstürzen des Geräts zu vermeiden. Achten Sie auf ausreichend Freiraum um das Gerät herum. Mindestabstand: Bei der Gartenschaukel mindestens 2 m hinter dem maximalen Ausschlag der Schaukel und 2 m auf beiden Seiten, siehe **Fig. Nr. 1**. Damit andere Kinder beim Schaukeln nicht verletzt werden können, das Aktivitätsspielzeug auf einer ebenen Fläche und mindestens 2m von anderen Aufbauten oder Hindernissen aufzustellen. Wie z. B. Zaun, Garage, Haus, ausladende Zweige, Wäscheleinen oder elektrische Leitungen.

2) Das Aktivitätsspielzeug darf nicht über Beton, Asphalt oder sonstigen harten Oberflächen aufgebaut werden. Wir empfehlen Ihnen, das Gerät möglichst etwas sonnengeschützt bzw., nicht der Sonne direkt zugewandt (z. B. die Rutschen können sich stark erwärmen).

3) Vor dem Versiegeln Ihres Produkts, ist es ratsam, die Abstände zwischen den Füßen messen. Um den Abstand zwischen den Füßen zur Bestimmung der Verankerungspunkte zu bemessen, die Füße des Gerüsts leicht nach außen ziehen, um sicherzugehen, dass der Winkel mindestens 95° beträgt (**Siehe Fig. Nr. 4**). Bei Strukturen mit vier Pfosten und Plattform müssen die Pfosten im Lot eingebaut werden.

4) Das Aktivitätsspielzeug muss in Betonfundamente eingegossen werden. Dazu die mitgelieferten Befestigungsprofile (Bauteil 152810) verwenden. Die Betonfundamente so herstellen, dass sie nicht über die Oberfläche hinausragen, um Stolpergefahr zu vermeiden. 5 cm Rasenüberdeckung erforderlich im Leiterbereich und im Auslaufbereich (**Siehe Fig. Nr. 3**). Für den Fall, dass Sie keine Verankerung in Beton realisieren möchten, bietet Ihnen TRIGANO JARDIN seinen auf dem Markt einzigartigen Befestigungssatz SECUR'IN an (siehe Arbeitsschritt „Z“).

Montage

(Fig. Nr. 2)

Zum Aufstellen sind zwei Erwachsene erforderlich. Bitte lesen Sie die Bauanleitung zuerst sorgfältig durch und beginnen Sie erst danach mit der Montage. Befolgen Sie genau alle Angaben darin, gehen Sie in der angegebenen Reihenfolge vor und verwechseln Sie vor allem nicht die einzelnen Beutel mit dem Schraubmaterial. Bitte achten Sie ganz besonders darauf, dass der Haken beim Befestigen des Sitzes parallel zur Querstange der Schaukel liegt, anderenfalls kann es zum vorzeitigen Verschleiß der Aufhängungsringe und deren Bruch kommen (**Siehe Fig. Nr. 2**).



Bei Sechskantholzschrauben wird ein Vorbohren empfohlen (5-mm-Bohrer).

Unsere Produkte sind mit lockerungssicheren Muttern ausgestattet. Es ist daher normal, dass beim Eindrehen der Schrauben ein wenig Kraftaufwand nötig ist. Drehen Sie die Schrauben so weit ein, dass zwischen den zu montierenden Teilen keine Lücke mehr besteht. Danach drehen Sie die Schraube noch eine halbe Umdrehung weiter. Sie können hierzu auch die Explosionszeichnungen zu Hilfe nehmen.

Verwendung

(Fig. Nr. 5 und Nr. 6)

Erläutern Sie Ihren Kindern vorher den ordnungsgemäßen Umgang mit dem Aktivitätsspielzeug (zum Beispiel nicht mit einem Schaukelsitz auf sich selbst drehen ...). Pro Sitz ist nur ein Kind bis zu 50 kg zugelassen (**Siehe Fig. Nr. 5**).

Ihre Schaukel ist vorgesehen, um auf Säulenhallen anderer Größen aufgerichtet zu werden. Bevor Ihre Säulenhalle und regelmäßig später zu benutzen zu kontrollieren, dass die Unterseite des Schaukelsitzes immer zwischen 35 und 50 m gelegen wird hinsichtlich des Bodens. Wenn es nicht der Fall, diese Einstellung dringend durchzuführen ist (**Siehe Fig. Nr. 6**).

Wartung

Bitte befolgen Sie dazu die Angaben in der Bauanleitung, die auch nützliche Hinweise für die Wartung und Pflege enthält. Bei Bauteilen aus Holz erinnern wir Sie daran das Holz ein natürlicher Baustoff ist. Trockenrisse können wegen Feuchtigkeitsveränderungen erscheinen. Das ist normal und beeinträchtigt die Festigkeit, Lebensdauer dieses Produkts.

WICHTIG ! Zu Beginn jeder Saison sowie regelmäßig während der Gebrauchssaison zu befolgen:

- kontrollieren, dass die Unterseite des Schaukelsitzes immer zwischen 35 und 50 m gelegen wird hinsichtlich des Bodens. Wenn es nicht der Fall, diese Einstellung dringend durchzuführen ist. (**Siehe Fig. Nr. 6**);
- es ist zu prüfen, ob alle Muttern und Schrauben fest angezogen sind und bei Bedarf sind sie nachzuziehen, um keine Unfälle zu verursachen;
- Prüfen Sie die Aufhängung und die Verschleißteile, alle Schraubenabdeckungen sowie alle sonstigen Abdeckungen scharfer Kanten auf deren Zustand und wechseln Sie sie aus, sobald Sie ersten Verschleißspuren daran feststellen;
- Bei auftretenden Rostspuren diese mit einem geeigneten Rostschutzmittel behandeln;
- Alle Holzteile mindestens einmal pro Jahr mit einer Schutzlasur streichen;
- Verwenden Sie beim Auswechseln der Aufhängungen nur Teile, die genau so ausgebildet sind wie die Originalteile. Zur längeren Lebensdauer der Aufhängungen empfehlen wir, sie in der Wintersaison abzunehmen und im Haus aufzubewahren. Empfohlenes Intervall zum Auswechseln der Aufhängungen: 24 Monaten ;
- Beim Abbau des Geräts die an den Betonfundamenten verbleibenden Befestigungsprofile abdecken, um Verletzungen, Stolpern usw. zu vermeiden. Sollten Sie es versäumen, all die vorgenannten Überprüfungen und Instandhaltungsmaßnahmen durchzuführen, riskieren Sie, dass das Gerät seine Standfestigkeit verliert und zur Gefahrenquelle wird.

Ersatzteile

Das ursprüngliche Produkt kann nicht verändert werden (z. B. Hinzufügen weiterer Elemente). Es dürfen ausschließlich Ersatzteile von **TRIGANO JARDIN** verwendet werden. Für Fragen an den Kundendienst loggen Sie sich bitte auf folgender Seite ein: <http://sav.triganojardin.com>

TRIGANO JARDIN
Le Boulay
41170 CORMENON - FRANCE

TRIGANO

NL

Geachte heer, mevrouw,
Wij willen u graag feliciteren met en bedanken voor de aanschaf van dit speeltoestel dat is ontworpen en geproduceerd door **TRIGANO JARDIN**. Wij vragen u om de verschillende tips hieronder aandachtig door te lezen en de bijbehorende tekeningen op de volgende pagina's goed te bekijken, zodat het toestel onder zo veilig mogelijke omstandigheden zal worden gebruikt. Bewaar deze montagehandleiding zorgvuldig voor eventueel toekomstig gebruik.
Registreer uw product om van een optimale garantie gebruik te kunnen maken op onze website **www.triganojardin.com**. Hier kunt u uw commentaar en opmerkingen kwijt. Wij zullen hier zorgvuldig aandacht aan besteden.
Met vriendelijke groet,

TRIGANO JARDIN
Michel ESNAULT,
Algemeen Directeur.

Veiligheid

LET OP! Niet geschikt voor kinderen jonger dan 36 maanden. Er bestaat valgevaar voor kinderen jonger dan 36 maanden, omdat het formaat en ontwerp van onze producten niet geschikt zijn voor deze leeftijdscategorie. Onze producten zijn ontworpen voor kinderen van 3 tot en met 12 jaar. Voor kinderen jonger dan 36 maanden moet u een speciaal door **TRIGANO JARDIN** ontworpen 'babystoeltje' (artikelnr. 9610) gebruiken.

LET OP! Uitsluitend bestemd voor gebruik in gezinsverband, onder verantwoordelijkheid en toezicht van de ouders. Onze producten mogen niet worden gebruikt door collectiviteiten (scholen, crèches, openbare speeltuinen, enz.). De verankering moet gebeuren met de SECUR'IN KIT van **TRIGANO JARDIN** of met beton.

LET OP! Gebruikers mogen niet eten tijdens het gebruik van het speeltoestel; dat kan gevaarlijk zijn. Zij moeten kleding dragen die geschikt is om in te spelen (zonder riemen, koordjes en losse mazen).

Installatie

(fig. nr. 1; nr. 3 en nr. 4)

1) Dit artikel moet worden geïnstalleerd op een vlakke en horizontale ondergrond (minder dan 2% helling), anders staat het niet in balans en kan het omvallen. Stel een veiligheidszone in van 2 meter rondom het speeltoestel (2 meter vanaf de maximale schommelbeweging en 2 meter zijwaarts vanaf de palen), zodat de gebruikers tijdens het spelen geen andere gebruikers kunnen raken (zie fig. nr. 1); plaats het toestel niet nabij structuren of obstakels zoals schuttingen, garages, huizen, boomtakken, waslijnen of elektriciteitskabels.

2) Het toestel mag niet op een oppervlak van beton, asfalt of een andere harde ondergrond worden geïnstalleerd. Oriënteer het correct ten opzichte van de zon (het glijvlak van de glijbaan kan bijvoorbeeld erg warm worden).

3) Alvorens het product te verankeren, adviseren wij om de afstand tussen de poten op te meten. Trek voor het opmeten van de afstand tussen de poten, de poten iets naar buiten zodat u zeker een hoek van minimaal 95° krijgt (zie fig. nr. 4). In geval van een platform moeten de poten volkomen verticaal staan.

4) Het product moet worden verankerd in betonblokken met behulp van verankeringen (artikelnr. 152810) die met het product worden meegeleverd. De betonblokken die zo ontstaan moeten niet uit de grond steken om het risico van struikelen te voorkomen. U kunt het beton het beste met een laag van 5 cm grond afdekken. Als u niet in beton wilt vastzetten, stelt **TRIGANO JARDIN** u de verankeringskit SECUR'IN voor (zie STAP 'Z').

Montage

(fig. nr. 2)

De montage moet plaatsvinden door 2 volwassenen. Lees de handleiding zorgvuldig door voordat u aan de montage begint. Volg de aanwijzingen nauwkeurig op in de aangegeven volgorde. Controleer met name bij het bevestigen van de schommels of de haak parallel aan de as van de centrale balk is (zie fig. nr. 2). Wanneer dit niet zo is, kunnen de ophangringen sneller slijten, hetgeen een val kan veroorzaken (zie fig. nr. 2).

Geadviseerd wordt om bij de houtschroeven met een achthoekige kop voor te boren (boordiameter 5 mm) om het Schroeven te vereenvoudigen.

Onze producten zijn ontworpen met antidiefstalmoeren. Het is dus normaal dat het Schroeven zwaar gaat. Draai totdat de ruimte tussen de te monteren onderdelen is verdwenen en draai dan nog een halve slag of volg de nauwkeurige aanwijzingen op de detailtekeningen.



Gebruik

(fig. nr. 5 en nr. 6)

Leer uw kinderen het speeltoestel normaal te gebruiken (bijvoorbeeld om niet rondjes rond zichzelf te draaien zittend op de schommel). Zorg ervoor dat er slechts één kind tegelijk op de schommel zit en neem het aangegeven maximumgewicht in acht (zie fig. nr. 5).

De schommel kan op toestellen van verschillende hoogtes worden gemonteerd. Controleer voordat u uw toestel in gebruik neemt en daarna regelmatig of de onderkant van de schommelzitting zich tussen 35 en 50 cm afstand van de grond bevindt. Is dit niet het geval, stel de afstand dan correct af (zie fig. nr. 6).

Onderhoud

Bewaar de handleiding, deze is nuttig voor het onderhoud van uw product. Voor producten waarvan sommige onderdelen zijn gemaakt van hout, geven we aan dat hout een natuurproduct is dat reageert op veranderingen in temperatuur en vochtigheid. Er kunnen barsten en scheuren ontstaan. Dit is heel normaal en heeft geen invloed op de stevigheid en levensduur van het product.

BELANGRIJK! Vóór de ingebruikname, aan het begin van elk seizoen en tijdens het seizoen met regelmatige tussenpozen:

• Controleren of de onderkant van de schommelzitting zich nog op een afstand van tussen de 35 en 50 cm van de grond bevindt. Als dit niet het geval is, deze afstelling aanpassen (zie fig. nr. 6).

• Controleren of alle moeren, Schroeven en bevestigingsystemen van het speeltoestel goed zijn vastgedraaid, en indien nodig vastdraaien om het risico op vallen te voorkomen.

• De toestand van de structuur, de hoofdonderdelen, het touwwerk en de aan slijtage onderhevige onderdelen, alle afdekkingen van de bouten of de scherpe randen controleren; deze bij het geringste teken van slijtage vervangen; en scherpe randen behandelen.

• Zodra er roest ontstaat, deze behandelen met een 'geschikt' product.

• Minimaal een keer per jaar een laag houtbeits aanbrengen op de houten delen.

• Versleten touwwerk moet worden vervangen door gelijksoortige touwen van dezelfde aard als de originele. Wij adviseren, voor een langere levensduur van het touwwerk, om dit in de winter binnen te bewaren. Aanbevolen gemiddelde termijn voor het vervangen van het touwwerk: 24 maanden.

• Bescherm in geval van demontage van het product op duidelijk zichtbare wijze de verankeringen die uit het beton steken om het risico op vallen of letsel te voorkomen.

Indien niet alle controles en eventuele aanpassingen plaatsvinden, dan kan het toestel omvallen of een gevaar vormen.

Klantenservice

Het is niet mogelijk om het oorspronkelijke product te wijzigen (bijvoorbeeld door een accessoire toe te voegen). Gebruik alleen originele vervangende onderdelen van **TRIGANO JARDIN**. Neem voor vragen aan de klantenservice contact op via het volgende adres: <http://sav.triganojardin.com>

TRIGANO JARDIN
Le Boulay
41170 CORMENON - FRANKRIJK

TRIGANO

IT

Cara Signora, Caro Signore,

Ha appena acquistato un gioco da giardino della **TRIGANO JARDIN**. Vogliamo congratularci con Lei per la Sua scelta e ringraziarLa. Per un uso nelle migliori condizioni di sicurezza possibili Le chiediamo di leggere attentamente i consigli dati qui di seguito. La preghiamo di accordare tutta la sua attenzione ai vari consigli sottostanti e di consultare le figure corrispondenti che si trovano nelle pagine successive. La presente lettera nonché il modo di montaggio sono documenti in grado di esserLe utili in futuro. Deve conservarli con cura per poterli consultare in caso di bisogno.

Al fine di beneficiare di una garanzia ottimale, La invitiamo a registrare il suo prodotto sul nostro sito Internet **www.triganojardin.com**. Potrà così inviarci anche le sue osservazioni e i suoi suggerimenti. Con sentiti ringraziamenti e cordiali saluti.

La Société TRIGANO JARDIN
Michel ESNAULT,
Direttore Generale.



Sicurezza

ATTENZIONE ! Non adatto ai bambini di età inferiore ai 36 mesi. Prodotti non idonei a bambini di età inferiore ai 36 mesi in quanto le dimensioni e l'utilizzo non sono adatti a questa fascia di età. I nostri articoli sono concepiti per bambini di età compresa fra i 3 e i 12 anni. Per i bambini di età inferiore ai 36 mesi, bisogna tassativamente utilizzare un sedile specialmente progettato, chiamato "Sedile Bebè" della **TRIGANO JARDIN**. **ATTENZIONE !** Riservato per uso familiare in casa, sotto la responsabilità e la sorveglianza dei genitori. I nostri prodotti sono vietati alle collettività (scuole, asili nidi, aree pubbliche di gioco, ecc.). Ancoraggio obbligatorio con il KIT SECUR'IN di TRIGANO JARDIN o del cemento. **Attenzione !** È pericoloso mangiare durante l'utilizzo del gioco. Portare indumenti adatti all'utilizzo dei giochi (senza cordoni, cordicelle ed estremità penzolanti).

Installazione

(Fig. n°1 ; n°3 et n°4)

- 1) Questo articolo deve essere installato in un campo piano ed orizzontale (pendio inferiore al 2%). Riservare uno spazio sufficiente intorno al gioco per evitare che i bambini che si dondolano possano urtare altri bambini; porre l'articolo lontano da strutture o ostacoli quali una barriera, un garage, una casa, rami d'albero, fili da stendere o cavi elettrici (2 metri sui lati per i palchi di salita) **(vedi fig. n° 1)**.
- 2) Il gioco non deve essere collocato in un'area cementata, asfaltata o su nessun altro tipo di rivestimento duro. Si consiglia di non orientare il gioco verso il sole (in particolare per gli scivoli, la cui rampa può diventare molto calda).
- 3) Prima di cementare il prodotto, consigliamo di misurare le distanze tra i piedi. Per misurare le distanze tra i piedi, tirare moderatamente i piedi verso l'esterno del portico, in modo da ottenere l'angolo minimo di 95° **(vedi fig. n° 4)**. Nel caso di una piattaforma, i piedi devono essere perfettamente verticali.
- 4) Per una sicurezza massima, il prodotto deve essere sigillato in blocchi di calcestruzzo con le zanche di sigillatura fornite (ref. 152810) con il prodotto. Le lastre di calcestruzzo così realizzate non devono sporgere dal terreno per evitare il rischio di inciampare. Idealmente, ricoprire il calcestruzzo con 5 cm di terra non battuta **(vedi fig. n° 3)**. Se preferisci evitare di dover realizzare una cementazione, TRIGANO JARDIN ti propone il suo kit di fissaggio SECUR'IN (vedi fase "Z").

Montaggio

(Fig. n°2)

Il montaggio deve essere fatto da 2 adulti. Leggere attentamente il modo di uso prima di iniziare il montaggio. Rispettare accuratamente le istruzioni nell'ordine in cui sono impartite. Verificare particolarmente per il fissaggio delle altalene che il gancio sia parallelo all'asse della trave. La mancanza di rispetto di questa raccomandazione potrebbe causare un logorio accelerato degli anelli di sospensione con possibilità di caduta **(vedi fig. n°2)**.



Per le viti da legno con testa esagonale, consigliamo di eseguire un foro preliminare (punta con diametro di 5 mm) per innescare l'avvitamento.

I nostri prodotti integrano dei dadi anti-svitamento. È quindi normale che l'avvitamento richieda una certa forza. Avvitare fino a eliminare tutto lo spazio esistente tra i pezzi da assemblare, poi far eseguire ancora un mezzo giro alla vite oppure seguire le indicazioni dettagliate nelle viste esplose.

Utilizzo

(Fig. n°5 et n°6)

Insegnare ai bambini come utilizzare normalmente i giochi (per esempio, non girare su se stessi quando si è seduti su un'altalena, ecc.). Fare attenzione che per ogni posto a sedere ci sia un solo bambino. Rispettare il peso massimo indicato sulle attrezzature ludiche **(vedi Fig. n°5)**. La vostra altalena è prevista per essere montata su cavalletti di dimensioni diverse. Prima di utilizzare il vostro cavalletto e regolarmente successivamente, controllare che il sotto della sede d'altalena è sempre compreso tra 35 e 50cm rispetto al suolo. Se non è il caso, procedere imperativamente a questa messa a punto **(vedi Fig. n°6)**.

Manutenzione

La preghiamo di conservare tassativamente il modo di montaggio che Le sarà utile per la manutenzione del Suo prodotto. Per i prodotti che integrano alcuni elementi in legno, precisiamo che il legno è un prodotto naturale che reagisce alle variazioni di temperatura e di umidità. Possono apparire delle fessure e delle crepe. Ciò è del tutto normale e non ha alcun effetto sulla solidità o la durata di vita di questo prodotto.

IMPORTANTE ! All'inizio di ogni stagione e ad intervalli regolari nel corso della stagione :

- Prima di utilizzare il vostro cavalletto e regolarmente successivamente, controllare che il sotto della sede d'altalena è sempre compreso tra 35 e 50 cm rispetto al suolo. Se non è il caso, procedere imperativamente a questa messa a punto **(vedi Fig. n°6)** ;
- Verificare il serraggio corretto di tutti i dadi, delle viti e dei sistemi di fissaggio degli attrezzi, per evitare i pericoli di caduta;
- Verificare lo stato degli attrezzi e dei pezzi d'usura, tutte le protezioni dei bulloni o degli spigoli vivi. Cambiarli non appena appare un segno di degrado ;
- Se appaiono delle tracce di ruggine, trattarle con un prodotto "adeguato";
- Applicare uno strato di vernice di protezione sulle parti in legno almeno una volta all'anno ;
- Gli attrezzi consumati devono essere sostituiti da altri attrezzi di disegno analogo e di natura analoga a quelli d'origine. Per una più lunga durata degli attrezzi, consigliamo di metterli a riparo per l'inverno. Frequenza media consigliata per il cambiamento degli attrezzi: 24 mesi ;
- In caso di smontaggio del prodotto, proteggere in modo visibile le zanche di sigillatura che sporgono dal calcestruzzo per evitare i pericoli di caduta.

Nel caso in cui questi controlli e restauri non vengano effettuati, il gioco può rovesciarsi o costituire un pericolo.

Servizio post vendita

Non è possibile modificare il prodotto originale (per esempio, aggiungendo un accessorio). Devono essere utilizzati solo pezzi di ricambio **TRIGANO JARDIN**. Per qualsiasi ulteriore richiesta di servizio post vendita, si prega di visitare il seguente sito: <http://sav.triganojardin.com>

TRIGANO JARDIN
Le Boulay
41170 CORMENON - FRANCE

TRIGANO

ES

Señor, Señora:

Permítanos darle la enhorabuena y agradecerle la compra de este juego para jardín diseñado y fabricado por **TRIGANO JARDÍN**. Para utilizarlo en condiciones adecuadas de seguridad, le aconsejamos que se familiarice con las recomendaciones que se incluyen a continuación y con las imágenes correspondientes que encontrará en las páginas adjuntas. Guarde las instrucciones de montaje, ya que podrían resultarle útiles más adelante.

Para facilitar el proceso de la garantía, rogamos registre su producto en la página web www.triganojardin.com. En esta misma página podrá hacernos llegar sus comentarios y observaciones. Estamos muy interesados en conocer su opinión.

Gracias de nuevo. Reciba un cordial saludo,

TRIGANO JARDÍN
Michel ESNAULT,
Director general.



Seguridad

¡ATENCIÓN! No recomendado para menores de 36 meses. Existe riesgo de caída para los niños menores de 36 meses, ya que el tamaño y el diseño de nuestros productos no se adaptan a niños de esa edad. Nuestros productos están diseñados para niños de 3 a 12 años. Para que puedan utilizarlo niños menores de 36 meses, es obligatorio utilizar la «silla de bebé» ref. 9610, diseñada especialmente por **TRIGANO JARDÍN**.

¡ATENCIÓN! Diseñado para uso familiar y exterior, bajo la responsabilidad y supervisión de los adultos. Nuestros productos no deben utilizarse en centros colectivos (colegios, guarderías, parques, etc.). Anclaje obligatorio con el KIT SECUR'IN de **TRIGANO JARDÍN** o con hormigón.

¡ATENCIÓN! Comer mientras se utiliza el juego puede resultar peligroso. Debe utilizarse ropa adecuada y adaptada al juego (sin cordones, cuerdecitas o elementos colgantes).

Instalación

(Fig. N° 1; N° 3 y N° 4)

1) El producto debe instalarse sobre una superficie lisa y horizontal (con una inclinación inferior al 2 %), de lo contrario podría desestabilizarse y volcar. Debe mantener una zona de seguridad de 2 metros alrededor del juego (2 metros alrededor del espacio de balanceo y 2 metros a los lados para los pórticos) para que los usuarios no golpeen a otros que también estén jugando alrededor (ver Fig. N°1); coloque el producto lejos de estructuras u obstáculos como barreras, garajes, casas, ramas de árboles, tendederos o cables eléctricos.

2) No instale el juego sobre hormigón, asfalto, o cualquier otro tipo de superficie dura. Oriéntelo adecuadamente según la posición del sol (la rampa del tobogán, por ejemplo, puede llegar a calentarse mucho).

3) Antes de anclar el producto, es aconsejable medir la separación entre las patas. Para medir la separación entre las patas, tire suavemente de las patas hacia el exterior del pórtico para asegurarse de que tiene un ángulo de 95° como mínimo (ver Fig. N°4). Cuando se trate de una plataforma, las patas tienen que encontrarse en posición totalmente vertical.

4) El producto debe anclarse con bloques de hormigón utilizando los anclajes incluidos (Ref. 152810). Los bloques de hormigón del anclaje no deben sobresalir del suelo para evitar posibles tropiezos. Una vez colocado, es recomendable cubrir el hormigón con 5 cm de tierra suelta. Si no quiere hacer un anclaje de hormigón, puede utilizar el kit de fijación SECUR'IN (ver ETAPA «Z») de **TRIGANO JARDÍN**.

Montaje

(Fig. N° 2)

Son necesarios dos adultos para montar el producto. Lea cuidadosamente las instrucciones antes de empezar a montar el producto. Siga las instrucciones con precisión y en el orden establecido. Preste especial atención a la sujeción de los columpios, compruebe que el enganche está colocado en paralelo al eje de la viga central. De no ser así, existe el riesgo de que los aros de suspensión se desgasten más rápidamente de lo normal y de que se produzca una caída (ver Fig. N°2).



En el caso de los tornillos para madera con cabeza hexagonal, es recomendable hacer un orificio previo (broca de 5 mm de diámetro) para facilitar el atornillado. Nuestros productos están diseñados con tuercas de seguridad. Por lo tanto, en principio los tornillos no deberían aflojarse. Debe apretar las piezas hasta que no quede ningún espacio entre ellas y, una vez hecho esto, efectuar media vuelta más, o seguir las indicaciones especificadas en los planos de despiece.

Utilización

(Fig. N° 5 y N° 6)

Enseñe a los niños a utilizar los juegos de manera adecuada (que no giren sobre sí mismos en el asiento del columpio, por ejemplo). Cada asiento admite solo un usuario, no debe superarse el peso máximo indicado (ver Fig. N° 5).

El columpio está diseñado para poder colocarlo en pórticos de diferentes alturas. Compruebe que la altura de la base del columpio se encuentra a entre 35 y 50 cm del suelo antes de utilizar el pórtico; esta comprobación debe repetirse regularmente. En caso de que no esté a la altura adecuada, ajústelo siguiendo las indicaciones de la Fig. N° 6.

Mantenimiento

Conserve las instrucciones, ya que le resultarán útiles a la hora de mantener adecuadamente el producto. Cuando se trate de productos con algún componente de madera, le recordamos que la madera es un material natural que responde a las variaciones de temperatura y de humedad. Es posible que aparezcan fisuras y grietas. Esto es algo normal y no afecta en ningún caso a la solidez ni a la vida útil del producto.

¡IMPORTANTE! Antes de empezar a utilizar el producto, al comenzar la temporada principal de uso y regularmente a lo largo del año:

• compruebe que la parte inferior del asiento del columpio se encuentra a entre 35 y 50 cm del suelo. En caso de que no esté a la altura adecuada, ajústelo siguiendo las indicaciones de la Fig. N° 6;

• compruebe que los tornillos, tuercas y sistemas de fijación de los diferentes elementos de sujeción están bien apretados. Apriételos si es necesario para evitar el riesgo de caída;

• compruebe el estado de la estructura, de las secciones principales, de los elementos de sujeción, de las piezas que sufren mayor desgaste, de los pernos y la existencia de posibles cantos afilados. Cámbielos en caso de que detecte cualquier tipo de degradación y neutralice los posibles bordes afilados;

• si detecta la aparición de óxido, aplique un producto adecuado para corregirlo;

• aplique una capa de barniz a las piezas de madera por lo menos una vez al año;

• sustituya los elementos de sujeción desgastados por otros de igual diseño y tipo que los originales. Para alargar la vida útil de los elementos de sujeción, se recomienda guardarlos durante el invierno. El plazo medio recomendado para cambiar los elementos de sujeción es de 24 meses;

• si desmonta y retira el producto, cubra y señalice claramente los anclajes fijados con hormigón en el suelo para prevenir posibles riesgos de caída o de lesión.

En caso de que no efectúe las comprobaciones y las reparaciones necesarias que puedan surgir, el juego podría volcar o suponer un riesgo.

SPV

No puede modificarse el producto original (añadiendo un accesorio, por ejemplo). Solo deben utilizarse piezas de repuesto **TRIGANO JARDÍN**. Escriba a la siguiente dirección para ponerse en contacto con el Servicio Posventa: <http://sav.triganojardin.com>

TRIGANO JARDIN
Le Boulay
41170 CORMENON - FRANCE

TRIGANO

PT

Caro(a) Sr.(a),

Gostaríamos de o(a) felicitar e agradecer-lhe por ter comprado este jogo ao ar livre criado e fabricado pela **TRIGANO JARDIN**. Para que possa ser utilizado nas melhores condições possíveis de segurança, pedimos-lhe que preste a devida atenção aos diferentes conselhos abaixo e que consulte as imagens correspondentes que se encontram nas páginas seguintes. Guarde cuidadosamente este manual de montagem que pode ser-lhe útil no futuro.

Para beneficiar de toda esta garantia, registre o seu produto no nosso website www.triganojardin.com. Além disso, poderá enviar para este website todos os seus comentários e observações que consideramos muito importantes.

Com os nossos melhores cumprimentos,

Empresa TRIGANO JARDIN
Michel Esnault,
Diretor-geral.



Segurança

ATENÇÃO! Este produto não é adequado a crianças com menos de 36 meses. Há perigo de queda para as crianças com menos de 36 meses porque as dimensões e a conceção dos nossos produtos não se destinam a essa faixa etária. Os nossos produtos são concebidos para crianças entre os 3 e os 12 anos. Para as crianças com menos de 36 meses, deve utilizar uma "cadeira de bebé", ref. 9610, que foi concebida especificamente pela **TRIGANO JARDIN**.

ATENÇÃO! Este produto destina-se exclusivamente ao uso familiar no exterior, sob a responsabilidade e supervisão dos pais. Os nossos produtos não devem ser utilizados em coletividades (escolas, creches, parques infantis, etc.). Este produto deve ser fixado no chão com o KIT SECUR'IN da **TRIGANO JARDIN** ou com betão.

ATENÇÃO! Os utilizadores deste produto não devem comer durante a utilização do mesmo uma vez que isto pode ser perigoso. Devem usar vestuário adequado ao jogo (sem cordões, cordas e malhas soltos).

Instalação

(figs. n.º 1; n.º 3 e n.º 4)

1) Este produto deve ser instalado numa superfície plana e horizontal, com uma inclinação inferior a 2 %, caso contrário poderá tornar-se instável ou cair. Reserve uma área de segurança de 2 metros à volta do jogo (2 metros além do balanço máximo e 2 metros nos lados para os pórticos) para que os utilizadores que estejam a jogar não colidam com os outros jogadores (ver fig. n.º 1). Mantenha o produto longe de qualquer estrutura ou obstáculo como uma barreira, garagem, casa, ramos de árvores, estendais de roupa e cabos elétricos.

2) O jogo não deve ser instalado numa superfície de betão, asfalto ou em qualquer outra superfície dura. Oriente-o corretamente de acordo com o sol (por exemplo, o corrimão do escorrega pode tornar-se muito quente).

3) Antes de fixar o produto, recomendamos que meça a distância entre os pés. Para medir a distância entre os pés, puxe ligeiramente os pés para o exterior do pórtico para se assegurar de que obtém no mínimo um ângulo de 95° (ver fig. n.º 4). No caso de uma plataforma, os pés devem estar totalmente na vertical.

4) O produto deve ser fixado em blocos de betão com grampos de fixação (ref. 152810) fornecidos com o produto. Os blocos de betão realizados desta forma não deverão ultrapassar o chão para evitar qualquer risco de tropeções. De preferência, deve cobrir o betão com 5 cm de terra solta. Se não pretender fixar o produto com betão, a **TRIGANO JARDIN** sugere o kit de fixação SECUR'IN (ver Etapa "Z").

Montagem

(Fig. n.º 2)

A montagem deve ser efetuada por dois adultos. Leia atentamente o manual antes de iniciar a montagem. Siga rigorosamente as instruções na ordem em que são dadas. Em particular para a fixação dos baloiços, verifique que o gancho está paralelo ao eixo da trave. O incumprimento desta recomendação pode originar o desgaste acelerado dos anéis de suspensão e por conseguinte, a queda dos utilizadores (ver fig. n.º 2).



Para os parafusos de madeira de cabeça hexagonal, recomendamos que faça um orifício piloto (broca com um diâmetro de 5 mm) para iniciar o aparafusamento.

Os nossos produtos foram fabricados com porcas anti-desaperto. Assim, é normal que o aparafusamento seja firme. Aperte até não haver espaço entre as peças a montar e em seguida, efetue uma meia volta ou siga as instruções indicadas nas vistas explodidas.

Utilização

(figs. n.º 5 e n.º 6)

Ensine os seus filhos a utilizar corretamente os jogos (por exemplo, não virar um banco do baloiço em si mesmo, etc.). Assegure-se de que apenas uma criança se senta no baloiço e respeite o peso máximo indicado (ver fig. n.º 5).

O baloiço deve ser montado em pórticos de alturas diferentes. Antes de utilizar o pórtico, e depois periodicamente, verifique que existe uma distância entre 35 e 50 cm entre a parte inferior do baloiço e o chão. Se não for esse o caso, ajuste para obter a distância correta (ver fig. n.º 6).

Manutenção

Deve guardar as instruções de montagem que ser-lhe-ão úteis para a manutenção deste produto. Para os produtos com alguns componentes de madeira, lembramos-lhe de que a madeira é um produto natural que reage às variações de temperatura e de humidade. Desta forma, podem aparecer fissuras e fendas. Isto é normal e não afeta em nada a solidez e o ciclo de vida do produto.

IMPORTANTE! Antes da utilização, no início de cada estação, assim como em intervalos regulares durante a estação:

- verifique regularmente que existe uma distância entre 35 e 50 cm entre a parte inferior do assento do baloiço e o chão. Se não for esse o caso, ajuste para obter a distância correta (ver fig. n.º 6);
- verifique que todas as porcas, parafusos e sistemas de fixação dos equipamentos estão bem apertados. Aperte-os novamente, se necessário, para evitar riscos de queda;
- verifique o estado da estrutura, peças principais, equipamentos e peças de desgaste, todas as tampas de parafusos ou arestas cortantes. Substitua-os assim que aparecerem sinais de danificação e elimine os bordos cortantes;
- assim que aparecerem sinais de ferrugem, deve tratá-los com um produto adequado;
- aplique uma camada de verniz nas peças de madeira pelo menos uma vez por ano;
- os equipamentos usados devem ser substituídos por equipamentos com a mesma conceção e natureza que os originais. Para que os equipamentos tenham um ciclo de vida mais longo, recomendamos que os coloque num local abrigado durante o inverno. O período médio recomendado para a substituição dos equipamentos é 24 meses;
- em caso de desmontagem do produto, proteja de forma chamativa os grampos de fixação que ultrapassem o betão para evitar qualquer risco de queda ou lesões.

Caso não realize todas estas verificações e eventuais reparações, o jogo pode cair ou constituir um risco.

SPV

Não é possível modificar o produto original (por exemplo, adicionar acessórios). Devem ser utilizadas apenas as peças sobresselentes da **TRIGANO JARDIN**. Para qualquer questão relacionada com o serviço pós-venda, ligue-se ao seguinte endereço: <http://sav.triganojardin.com>

TRIGANO JARDIN
Le Boulay
41170 CORMENON - FRANÇA

TRIGANO

PL

Szanowni Państwo,

Gratulujemy i dziękujemy za zakup zabawki ogrodowej zaprojektowanej i wyprodukowanej przez **TRIGANO JARDIN**. Aby zapewnić użytkowanie w jak najlepszych i najbezpieczniejszych warunkach, prosimy o uważne zapoznanie się z poniższymi wskazówkami i schematami zamieszczonymi na kolejnych stronach. Prosimy zachować instrukcję montażu, może się ona przydać w przyszłości.

Aby skorzystać z optymalnej gwarancji prosimy o zarejestrowanie produktu na naszej stronie internetowej www.triganojardin.com. Będziecie Państwo mieli możliwość zgłoszenia uwag i spostrzeżeń. Zajmiemy się nimi z uwagą.

Dziękujemy i pozdrawiamy.

Spółka TRIGANO JARDIN
Michel ESNAULT,
Dyrektor Generalny.



Bezpieczeństwo

UWAGA! Nie nadaje się dla dzieci poniżej 36 miesięcy. Dzieciom poniżej 36 miesiąca życia grozi upadek, ponieważ rozmiary i koncepcja naszego produktu nie są dostosowane do tego przedziału wiekowego. Nasze produkty zaprojektowane są z myślą o dzieciach w wieku 3-12 lat. Dla dzieci poniżej 36 miesiąca życia należy obowiązkowo stosować fotelik dziecięcy, kod 9610, zaprojektowany specjalnie przez **TRIGANO JARDIN**.

UWAGA! Wyłącznie do użytku rodzinnego na zewnątrz, pod opieką i na odpowiedzialność rodziców. Nasze produkty nie nadają się do używania w szkołach, żłobkach, na publicznych placach zabaw itp. Zakotwienie obowiązkowe za pomocą zestawu KIT SECUR'IN marki **TRIGANO JARDIN** lub w betonie.

UWAGA! Użytkownicy nie powinni jeść podczas zabawy, może to być niebezpieczne. Powinni nosić odzież dostosowaną do zabawy (bez sznureczków, troczków i luźnych elementów).

Instalacja

(rys. nr 1; nr 3 i nr 4)

1) Produkt należy ustawić na płaskiej i poziomej powierzchni (nachylenie terenu poniżej 2%), w przeciwnym razie zabawka może stracić równowagę i przewrócić się. Wokół zabawki należy wyznaczyć 2-metrową strefę bezpieczeństwa (2 metry od maksymalnego wychylenia huśtawki i 2 metry po bokach ramy), aby bawiący się użytkownicy nie uderzyli osób przebywających w pobliżu (patrz rys. nr 1); zabawka musi zostać ustawiona w oddaleniu od innych obiektów lub przeszkód, jak np. barierki, garaż, dom, gałęzie drzew, sznury do suszenia prania lub przewody elektryczne.

2) Zabawka nie wymaga ustawiania na powierzchni betonowej, asfaltowej lub na innym twardym podłożu. Ustawiając zabawkę należy uwzględnić ruch słońca na niebie (powierzchnia zjeżdżalni może stać się gorąca).

3) Przed zakotwieniem produktu zalecamy zmierzenie odległości między nogami ramy. Aby zmierzyć odległość między nogami ramy należy rozciągnąć je umiarkowanie na boki tak, aby otrzymać kąt minimum 95° (patrz rys. nr 4). W przypadku ustawienia na platformie, nogi ramy muszą być ustawione dokładnie pionowo.

4) Produkt należy zakotwić w blokach betonowych za pomocą kotew (kod produktu 152810) dostarczonych z produktem. Bloki betonowe nie mogą wystawać ponad powierzchnię podłoża, aby nie można było się o nie potknąć. Najlepiej przykryć bloki 5-centymetrową warstwą luźnej ziemi. Jeśli nie zamierzają Państwo wykonywać kotwienia w betonie, **TRIGANO JARDIN** proponuje unikalny na rynku zestaw kotwiący SECUR'IN (patrz etap „Z”).

Montaż

(rys. nr 2)

Montaż do wykonania przez 2 osoby dorosłe. Przed rozpoczęciem montażu należy zapoznać się uważnie z instrukcją. Ścisłe stosować się do wskazówek w kolejności, w jakiej są podane. Mocując huśtawki należy obowiązkowo upewnić się, że hak jest zamocowany równolegle do osi belki. Niedostosowanie się do tego zalecenia grozi przedwczesnym zużyciem pierścieni, na których zawieszona jest huśtawka i w konsekwencji możliwość upadku użytkownika (patrz rys. nr 2).



Aby ułatwić pracę, przed wkręceniem śrub do drewna z łbem sześciokątnym zaleca się wstępnie nawiercić otwór (wierćło średnica 5 mm).

Nasze produkty zawierają podkładki zapobiegające odkręcaniu się śrub. Jest więc normalne, że śruby są mocno przykręcone. Dokręcać aż do momentu, kiedy przestrzeń pomiędzy montowanymi częściami zostanie usunięta, a następnie wykonać jeszcze pół obrotu lub zastosować się do instrukcji podanych na schemacie rozstrzelonym.

Użytkowanie

(rys. nr 5 i nr 6)

Wyjaśnić dzieciom, jak normalnie używać zabawki (np. nie okręcać się dookoła własnej osi na huśtawce). Pilnować, aby na jednym siedzisku znajdowało się jedno dziecko naraz i przestrzegać maksymalnego dopuszczalnego obciążenia (patrz rys. nr 5).

Huśtawka może być mocowana na ramach o różnej wysokości. Przed rozpoczęciem użytkowania ramy, a następnie w regularnych odstępach czasu należy sprawdzać, czy wysokość, na której znajduje się spód siedziska huśtawki wynosi 35-50 cm nad ziemią. Jeśli tak nie jest, natychmiast uregulować wysokość (patrz rys. nr 6).

Konserwacja

Należy obowiązkowo zachować instrukcję obsługi, przyda się ona przy konserwacji produktu. Niektóre produkty zawierają elementy drewniane. Informujemy, że drewno jest produktem naturalnym, który reaguje na zmiany temperatury i wilgotności. Mogą zatem pojawić się pęknięcia i szczeliny. Jest to normalne i w żaden sposób nie wpływa na solidność i trwałość produktu.

WAŻNE! Przed rozpoczęciem użytkowania, na początku każdego sezonu oraz w regularnych odstępach czasu w sezonie należy:

sprawdzać, czy wysokość, na której znajduje się spód siedziska huśtawki wynosi 35-50 cm nad ziemią. Jeśli tak nie jest, natychmiast uregulować wysokość (patrz rys. nr 6);

- sprawdzać dokręcenie śrub, podkładek oraz mocowania lin, dokręcić jeśli to niezbędne, aby zapobiec upadkom;
 - sprawdzić stan ramy, nóg, głównych części, olinowania i części eksploatacyjnych, nakładek na śruby lub ostrych krawędzi; wymienić elementy przy najmniejszych oznakach zużycia oraz usunąć lub zabezpieczyć ostre krawędzie.
 - na powierzchniach, na których pojawi się rdza zastosować odpowiedni preparat antykorozyjny;
 - drewniane elementy pomalować przynajmniej raz do roku ochronnym środkiem do drewna;
 - zużyte liny wymienić na liny tego samego typu i materiału, co oryginalne. Dla przedłużenia trwałości lin, zalecamy schowanie ich na okres zimy. Średni okres, po upływie którego zalecana jest wymiana lin: 24 miesiące;
 - w razie demontażu produktu, należy w widoczny sposób zabezpieczyć wystające z betonu elementy, aby zapobiec potknięciom i zranieniom.
- Jeśli zalecane kontrole i ewentualne naprawy nie będą wykonywane, zabawka może przewrócić się i stworzyć zagrożenie.

Serwis

Modyfikowanie oryginalnego produktu jest wzbronione (np. dołożenie nowego elementu). Dozwolone jest używanie wyłącznie oryginalnych części zamiennych **TRIGANO JARDIN**. Wszystkie kwestie dotyczących usług serwisowych, należy zgłaszać pod następujący adres: <http://sav.triganojardin.com>

TRIGANO JARDIN
Le Boulay
41170 CORMENON - FRANCE



Fig. 1

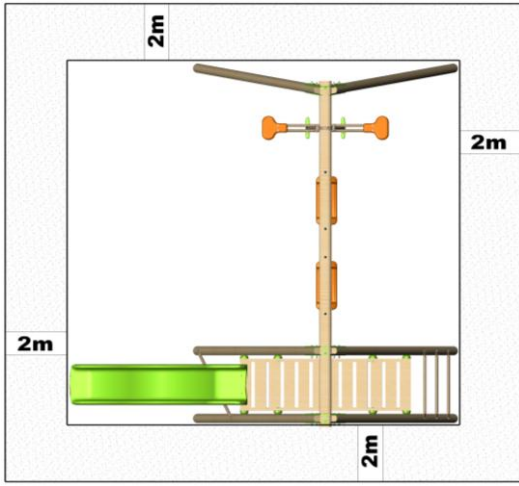


Fig. 2

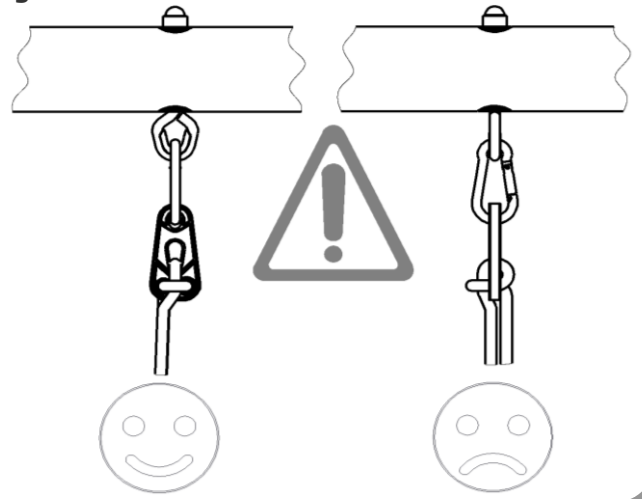


Fig. 3

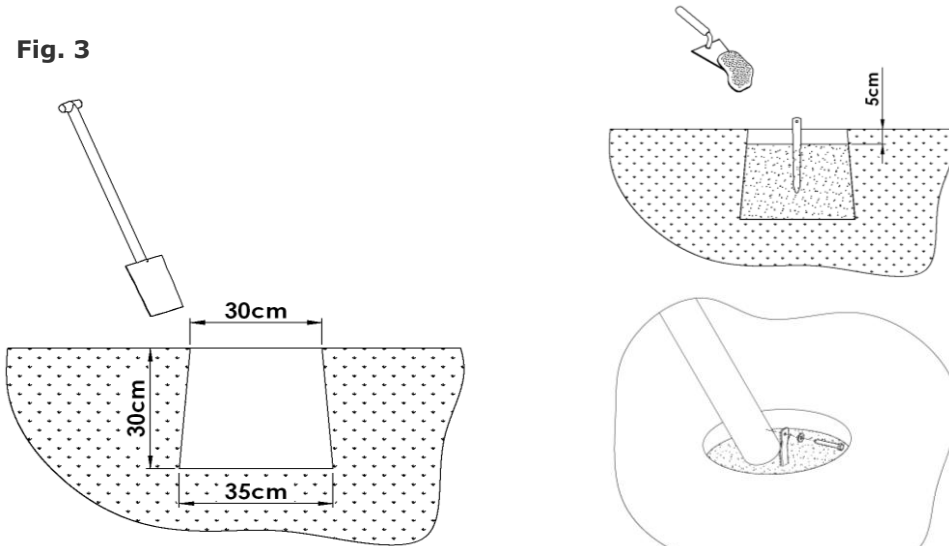


Fig. 4

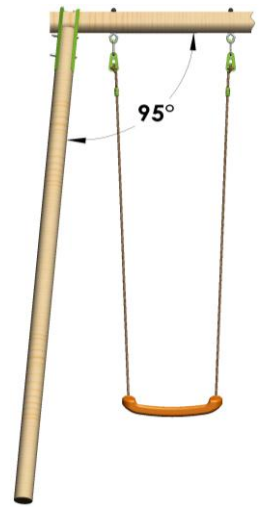
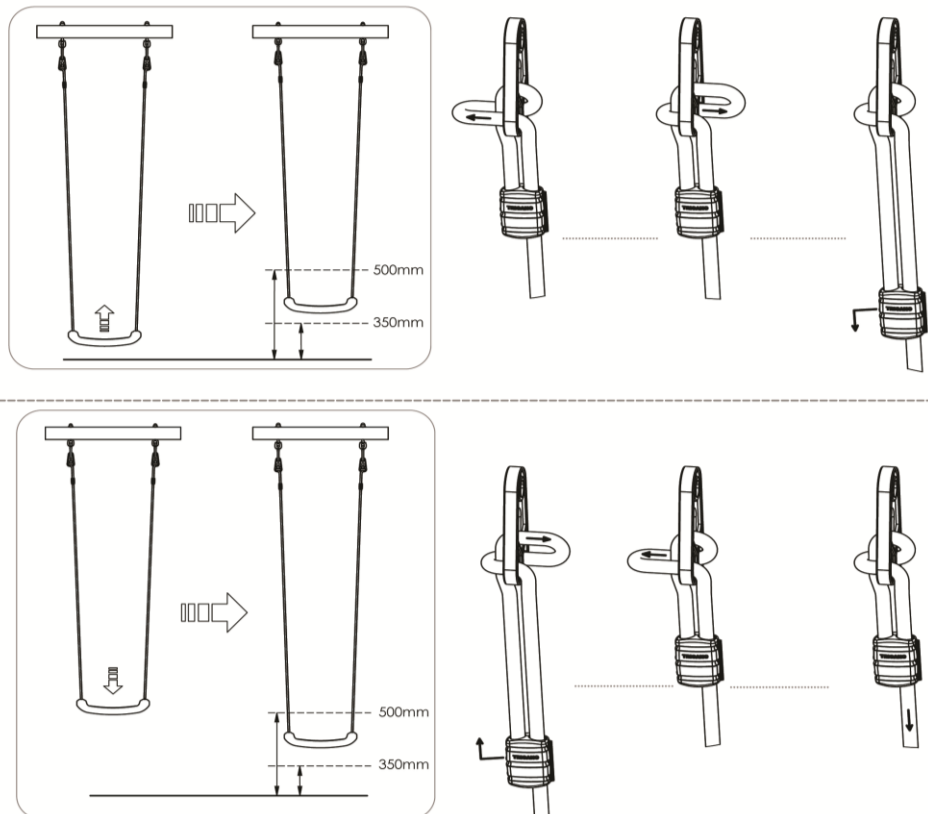





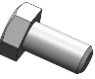
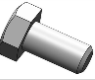


















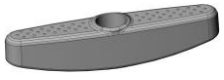
















Fig. 5



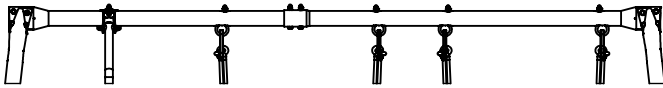
Fig. 6




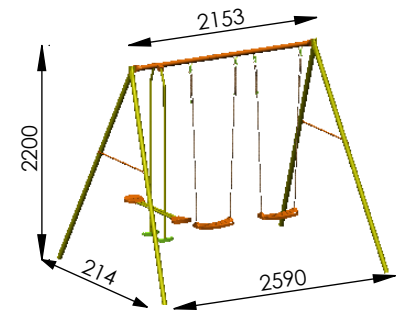
		ELIROU 12458	MIRAPOU 12657
121 008 M6x35		4	8
121 011 M6x45		2	10
121 013 M6x55		12	12
121 021 M8x50		-	4
121 030 M8x70		2	2
121 101 TH M6x15		2	6
121 111 TH M8x25		8	8
121 141 TH M8x65		3	5
121 209 TRCC M8x55		2	6
121 511 M6		20	36
121 512 M8		19	29
121 602 Ø6		22	42
121 603 Ø8		28	40
121 609 Ø8 nylon		2	6
122 506		4	12
122 519-1		-	2
122 536		2	6
122 539		-	4
122569-5		2	2
122 623		4	12

		ELIROU 12458	MIRAPOU 12657
122657-5		-	2
122 728-5		-	2
122 806-1		2	2
122 830		2	2
122 840-1		4	4
150 059 25		-	1
150 060 25		-	1
150 061 25		1	-
150 062 25		1	-
150 366 25		2	2
150 712 27		4	4
150 713 27		4	4
151 096 27		-	4
151 117 27		2	2
151 168 27		2	2
152 810		4	4
152 818 27		-	2
406 501 25		1	3
406 502 25		1	3
420 005Z		4	4

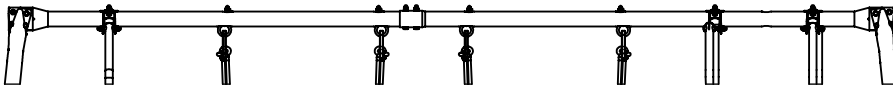
12458-ELIROU



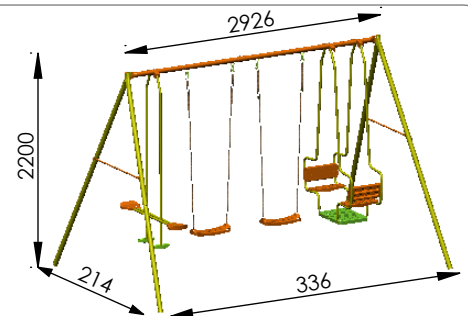
 A - C - D - E - G - Z

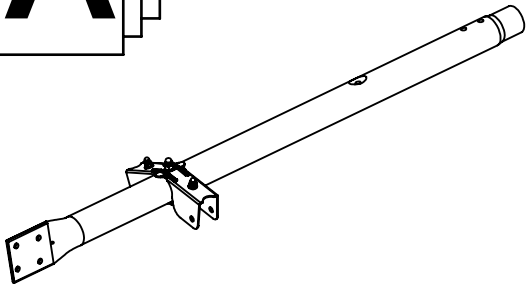
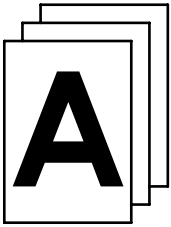


12657-MIRAPOU



 B - C - D - E - F - G - Z





TH M6x15 - 121 101 x2

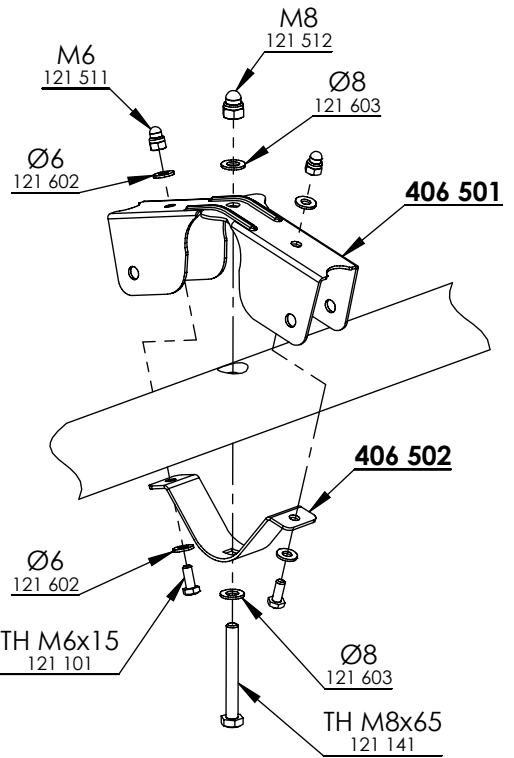
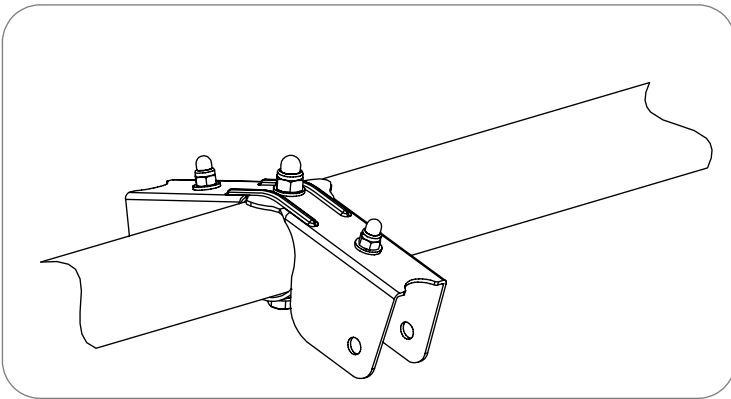
TH M8x65 - 121 141 x1

M8 - 121 512 x1

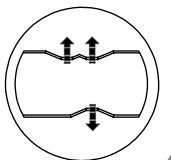
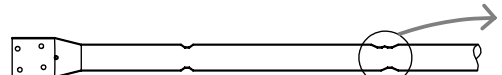
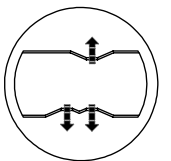
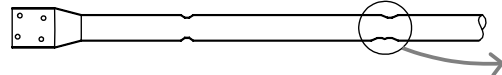
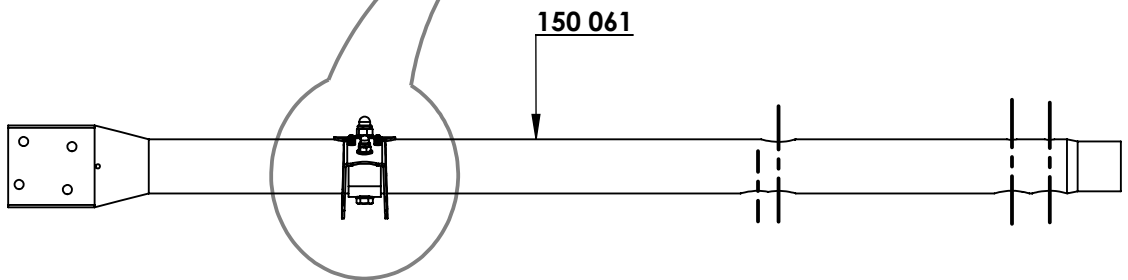
Ø8 - 121 603 x2

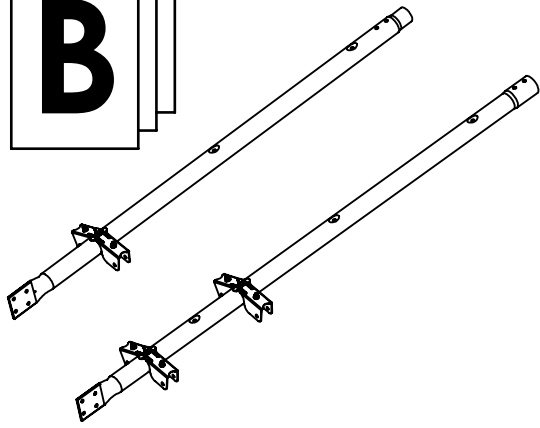
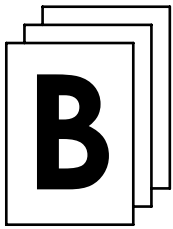
Ø6 - 121 602 x4

M6 - 121 511 x2



ELIROU





x6
TH M6x15 - 121 101

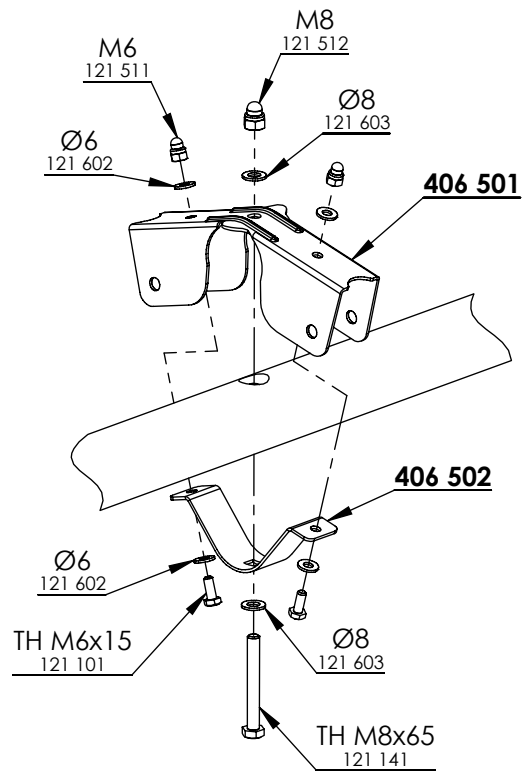
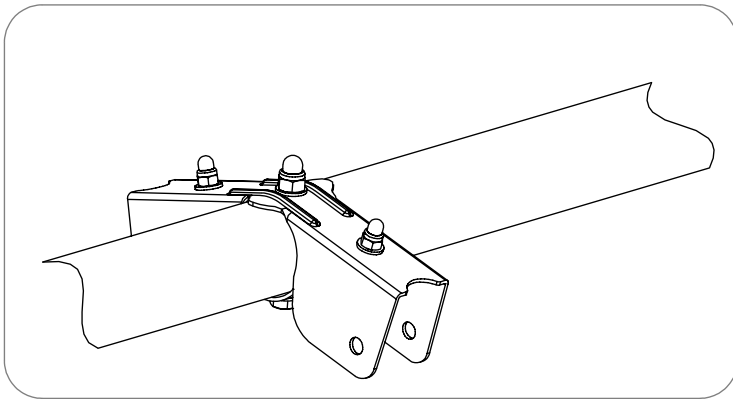
x3
TH M8x65 - 121 141

x3
M8 - 121 512

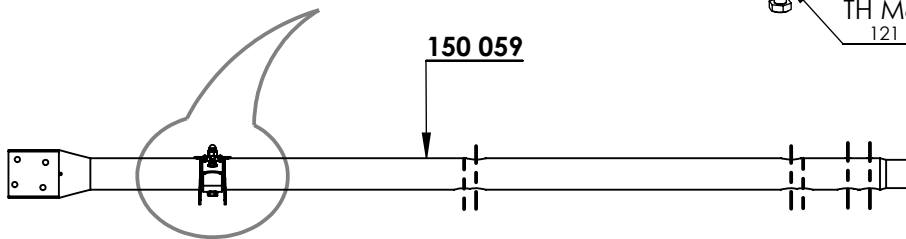
x6
Ø8 - 121 603

x12
Ø6 - 121 602

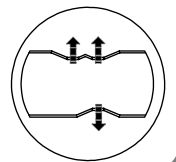
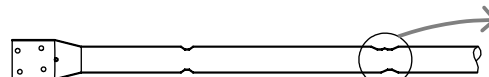
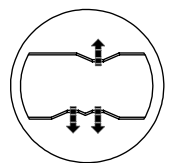
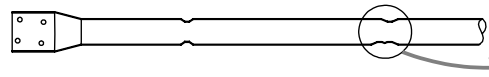
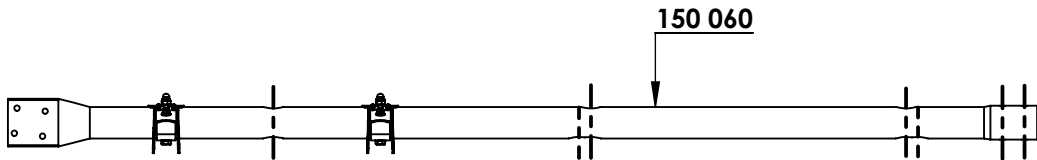
x6
M6 - 121 511

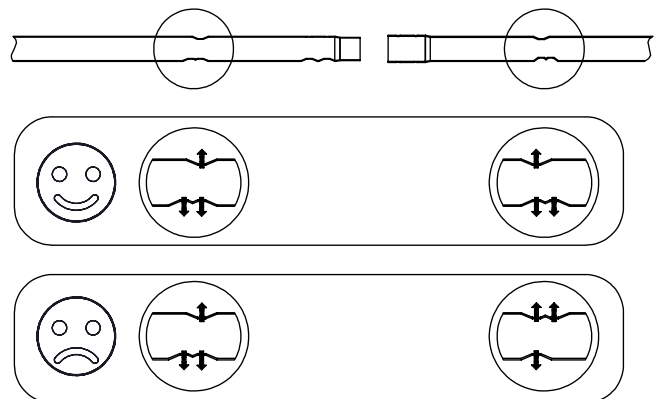
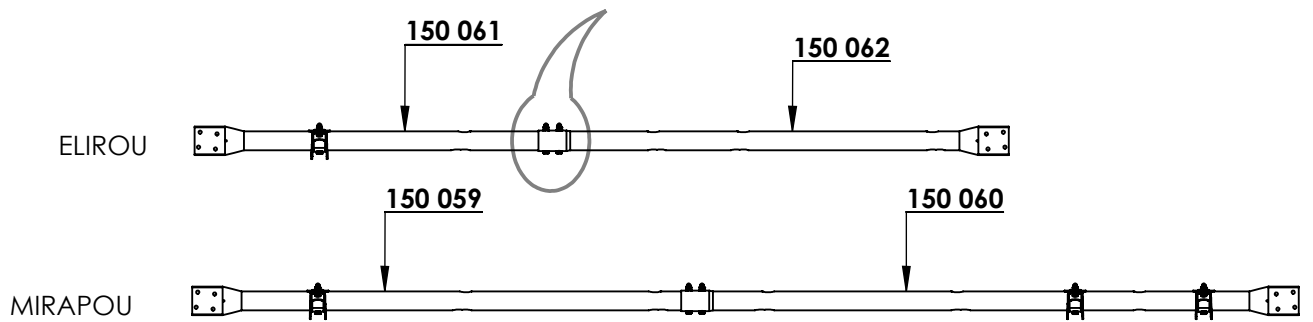
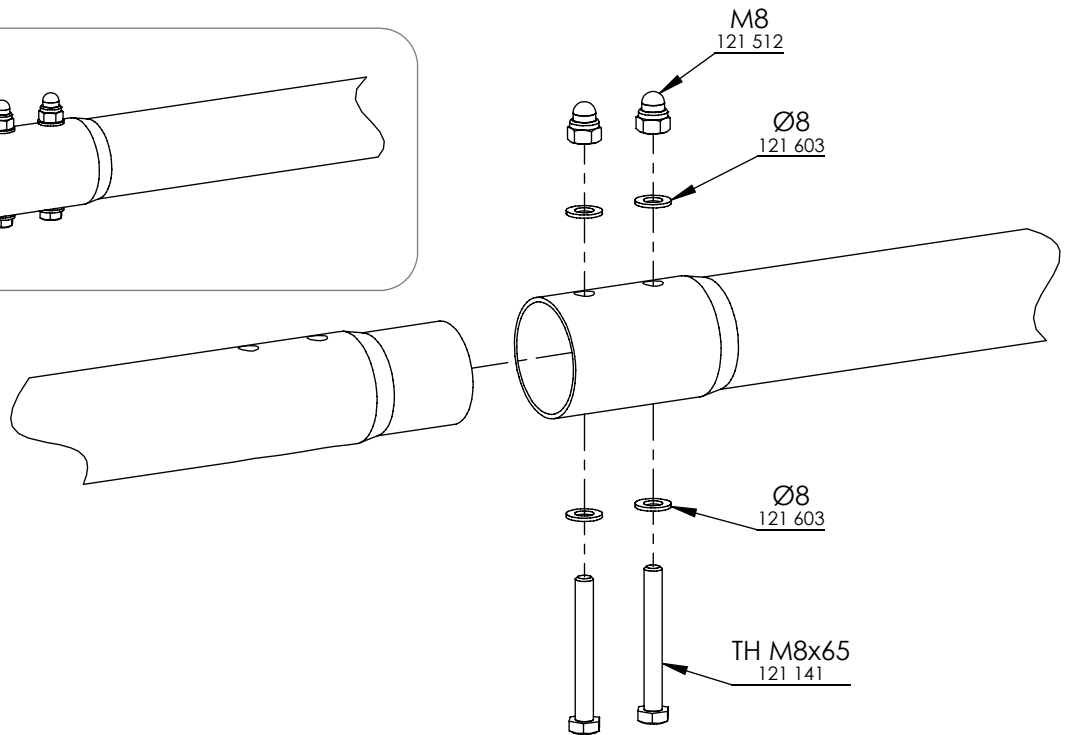
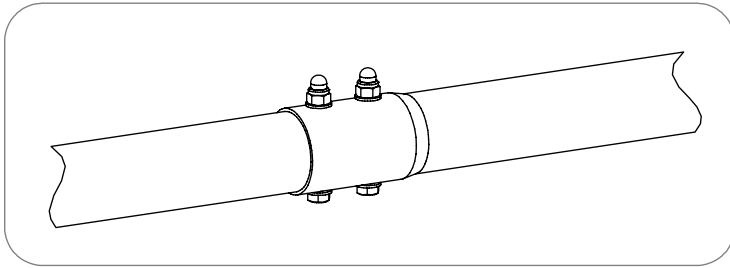
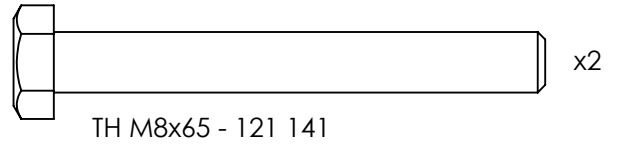
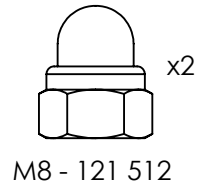
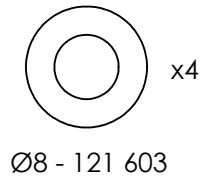
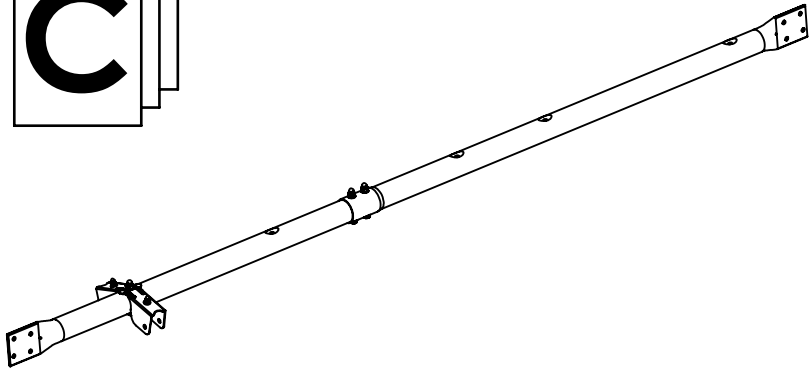
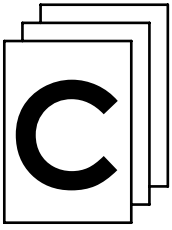


MIRAPOU

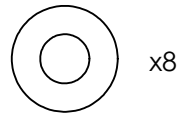
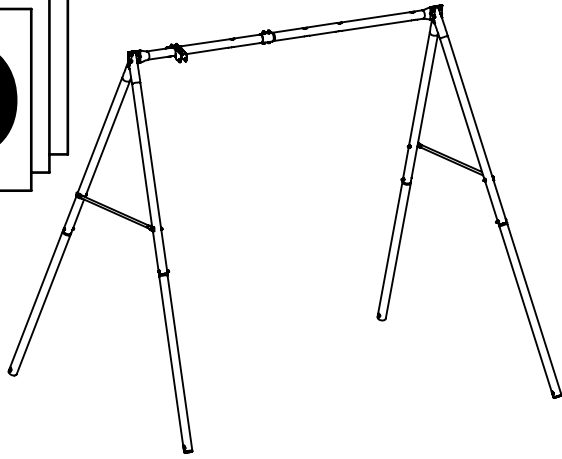


MIRAPOU



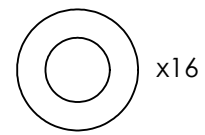


D



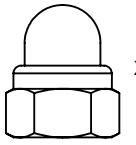
x8

Ø6 - 121 602



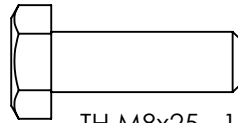
x16

Ø8 - 121 603



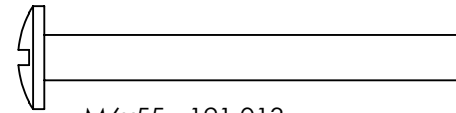
x8

M8 - 121 512



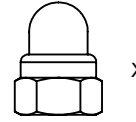
x8

TH M8x25 - 121 111



x8

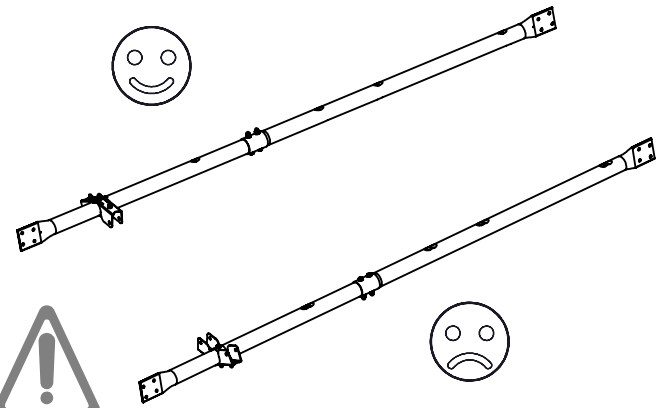
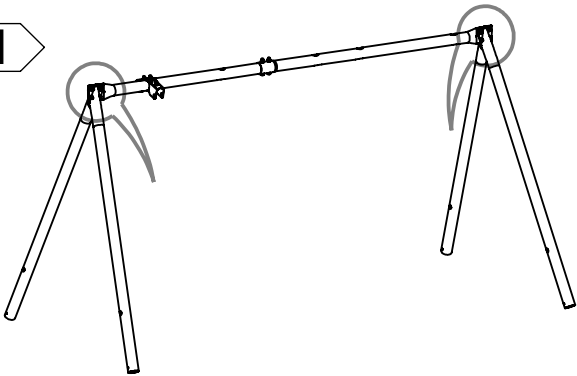
M6x55 - 121 013



x4

M6 - 121 511

1



TH M8x25
121 111

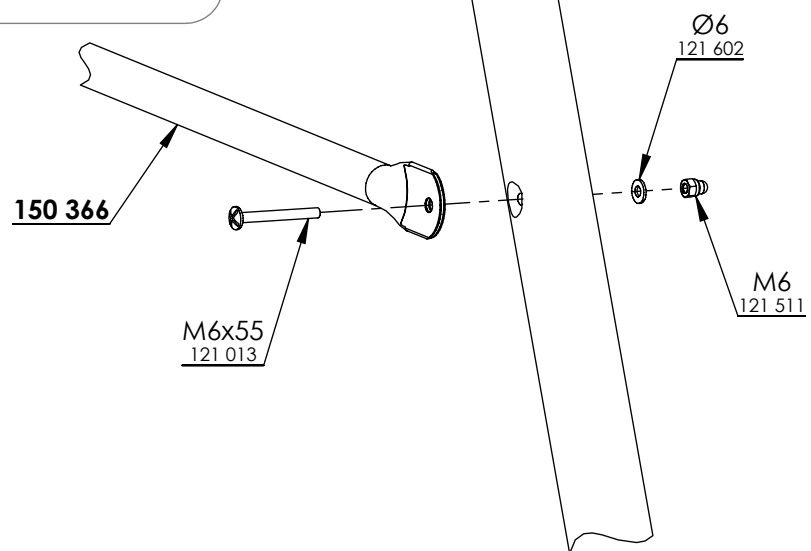
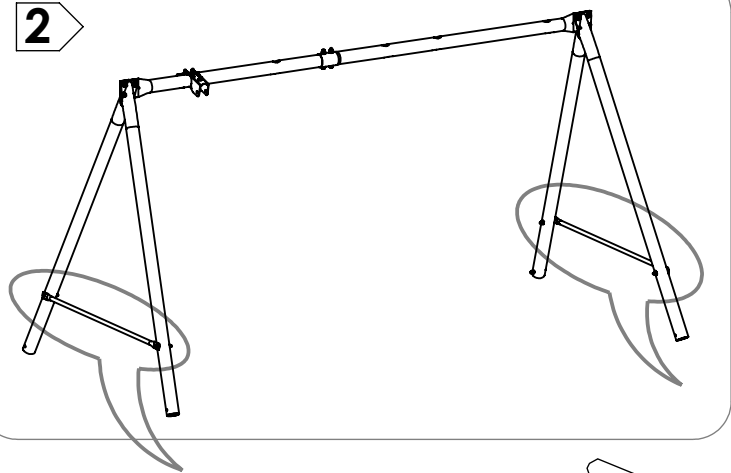
Ø8
121 603

Ø8
121 603

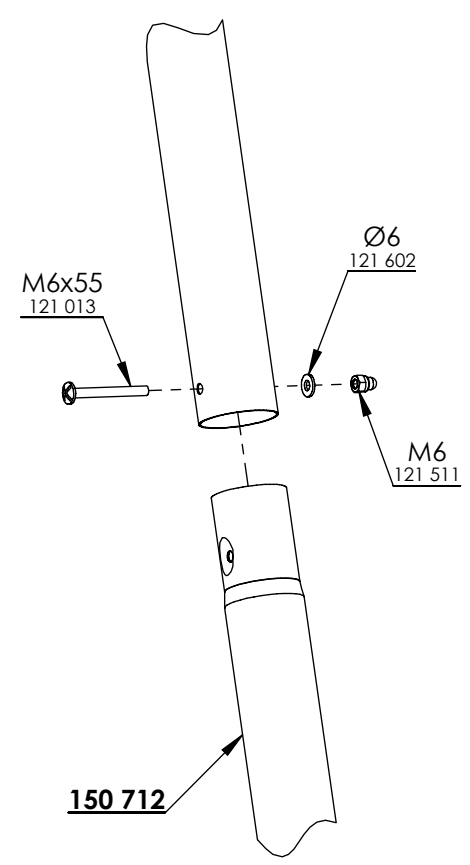
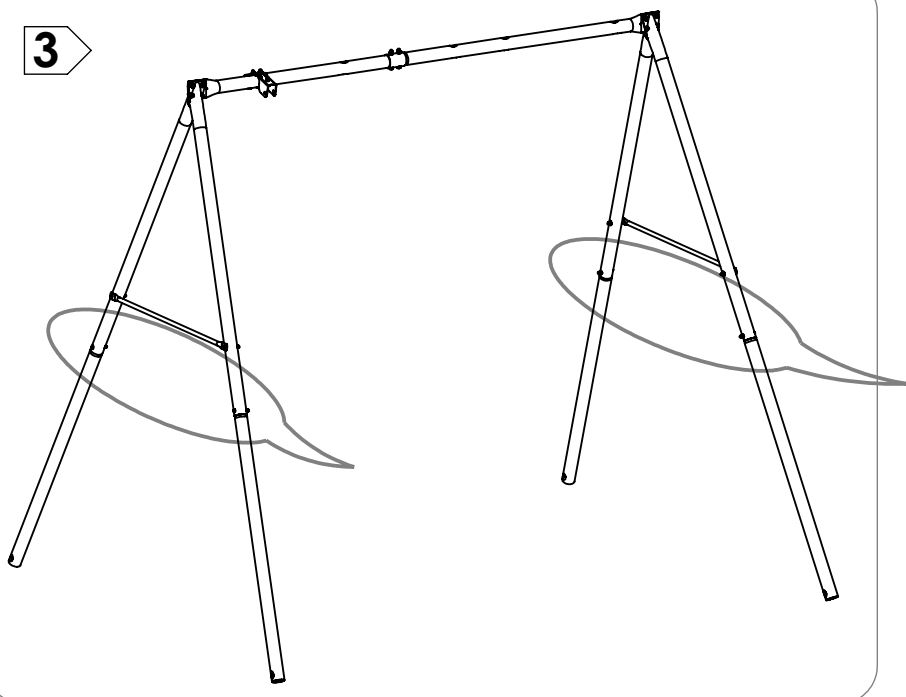
M8
121 512

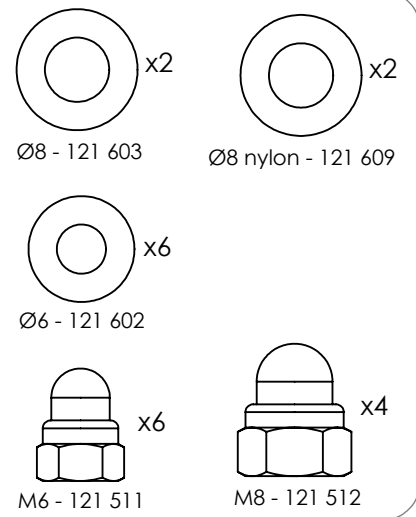
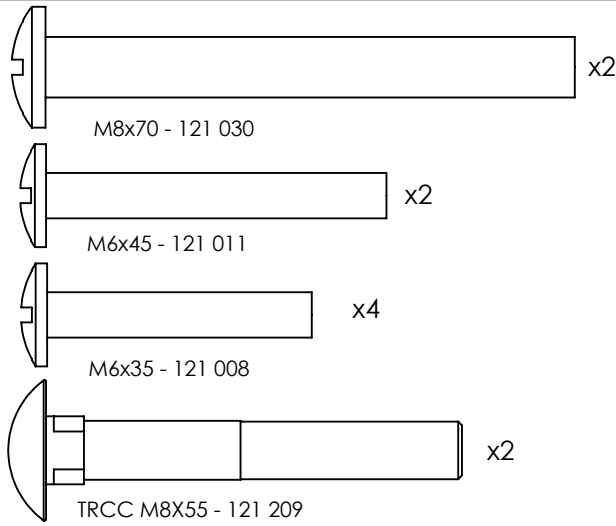
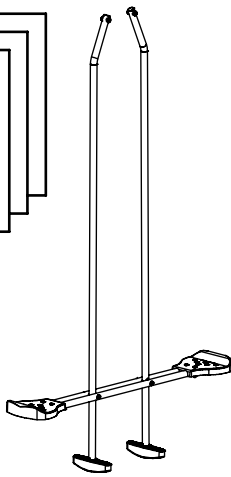
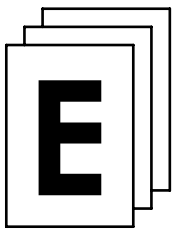
150 713

2

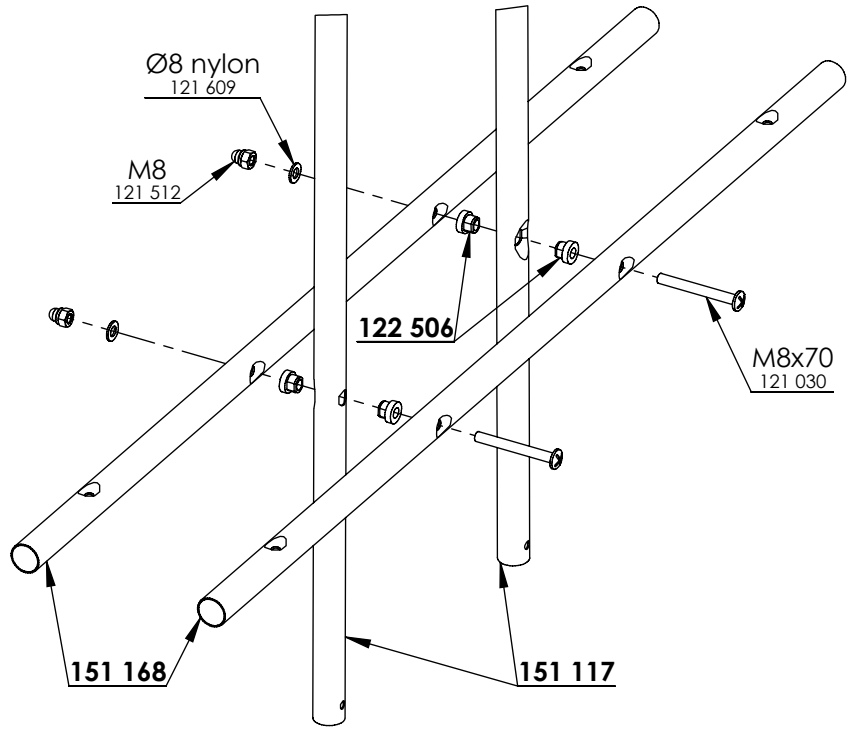
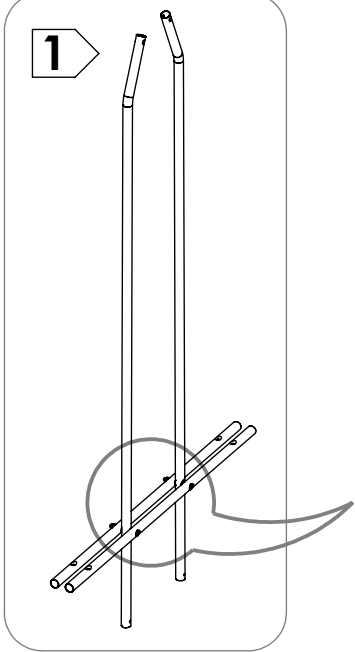


3

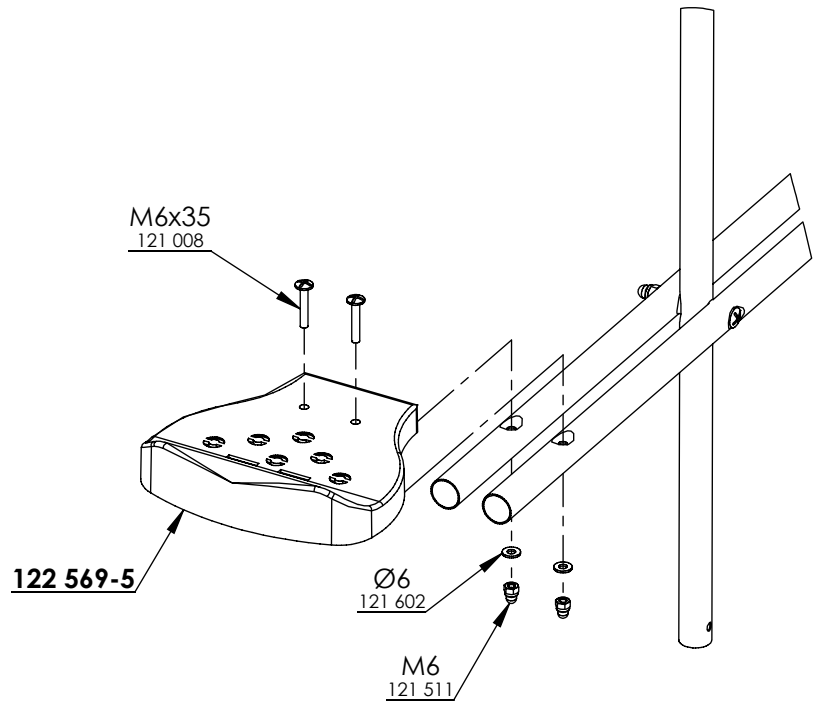
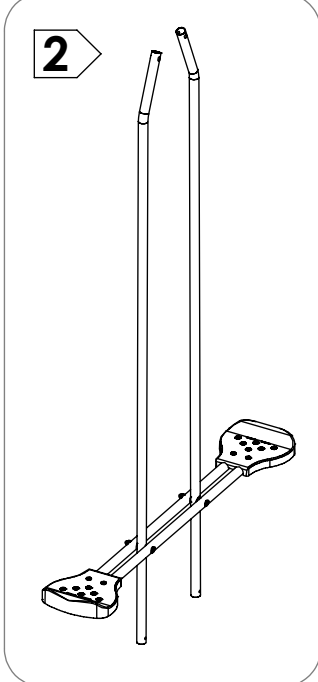




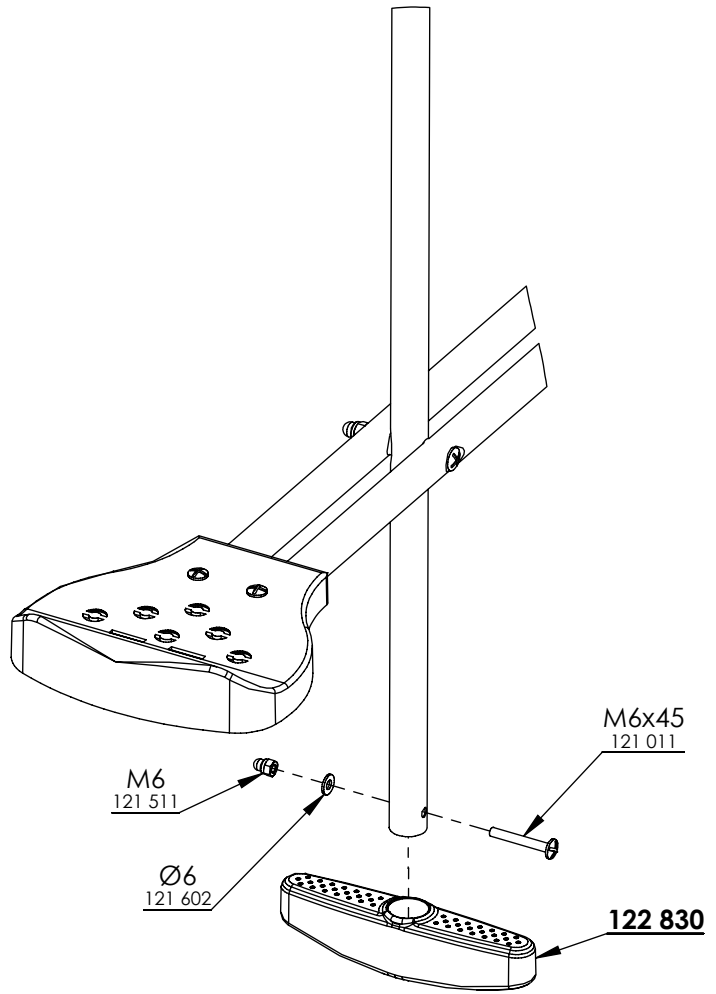
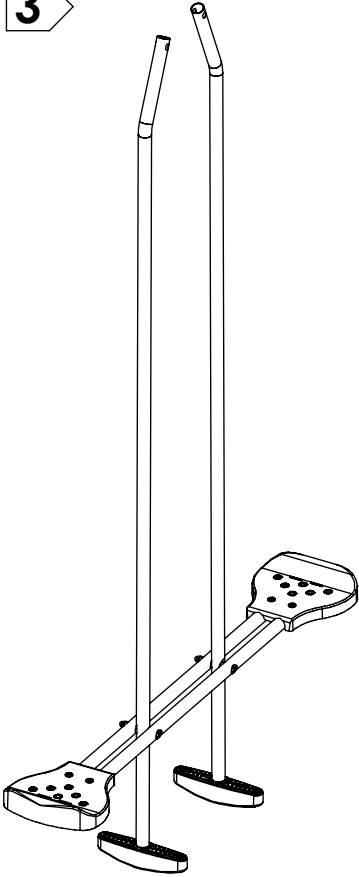
1



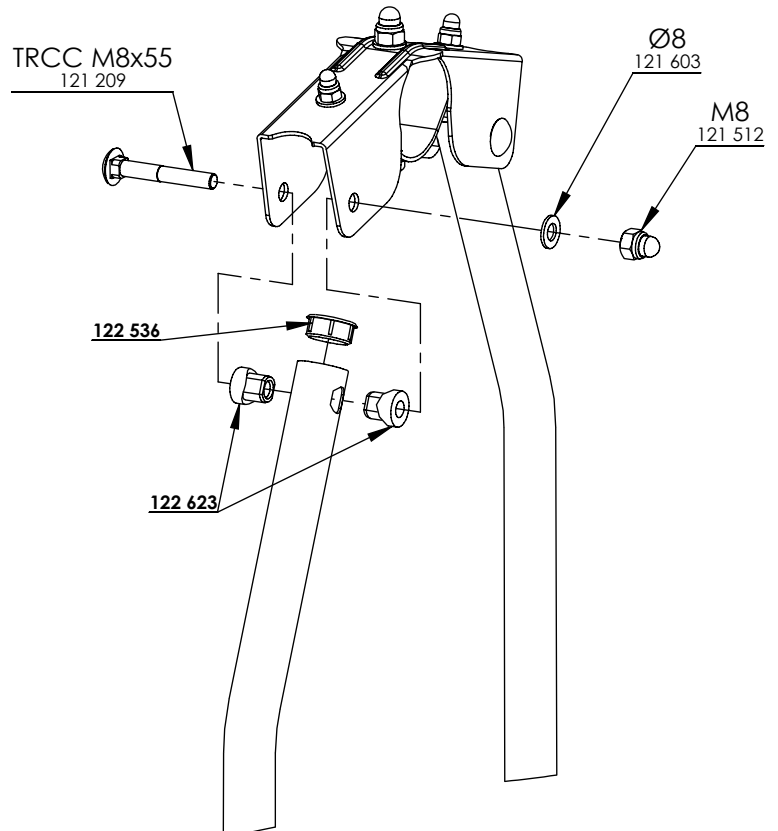
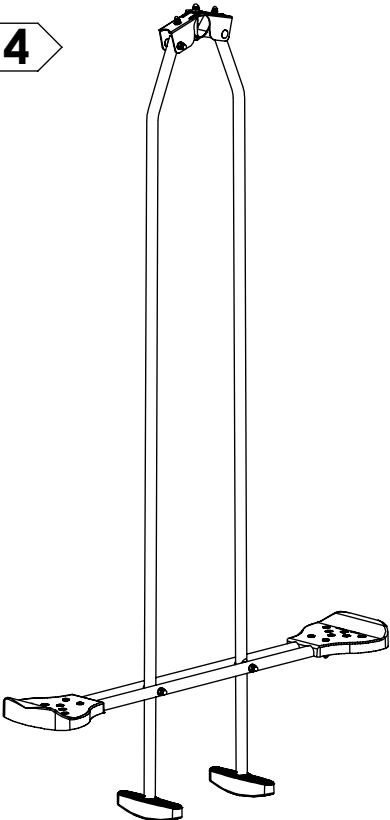
2



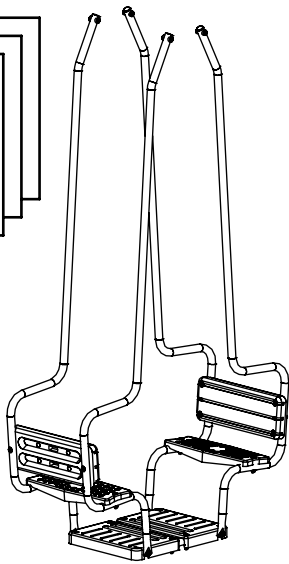
3



4



F



M6x35 - 121 008 x4

M6x45 - 121 011 x8

M8x50 - 121 021 x4

TRCC M8X55 - 121 209 x4

M8 - 121 512 x8

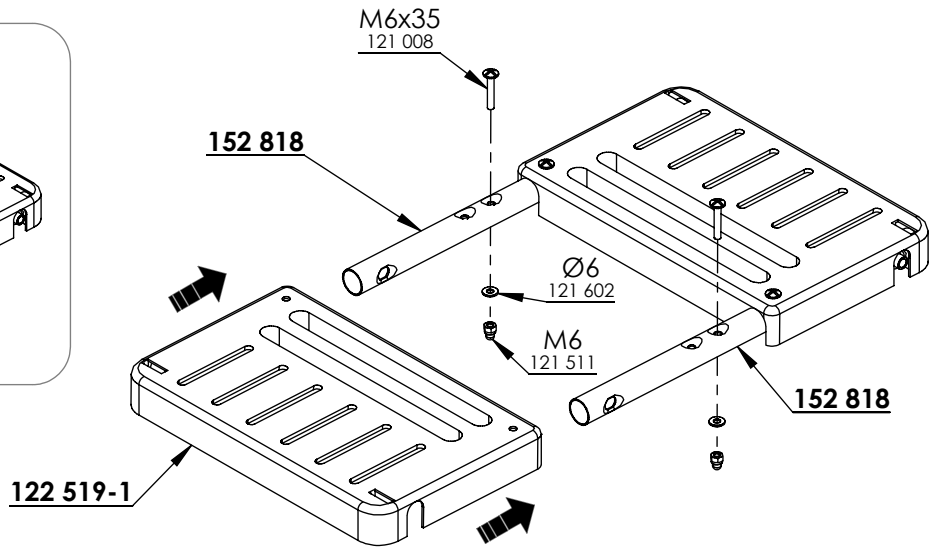
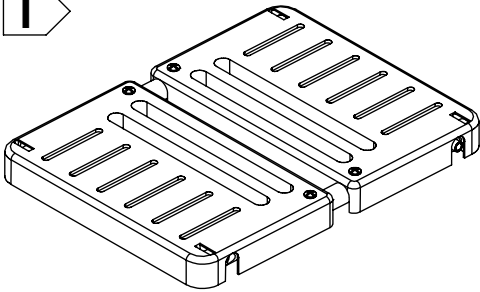
M6 - 121 511 x12

Ø6 - 121 602 x12

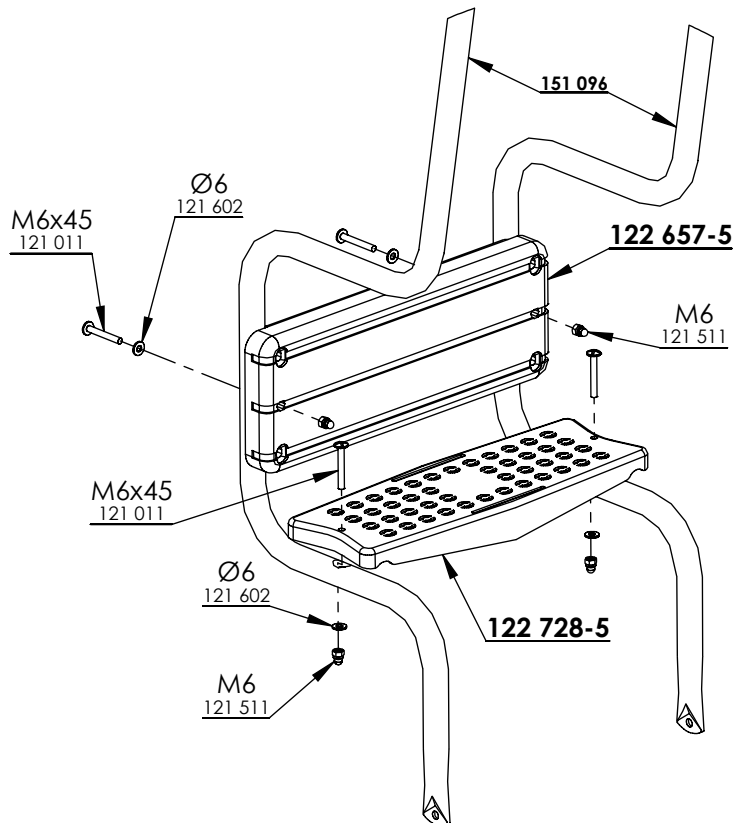
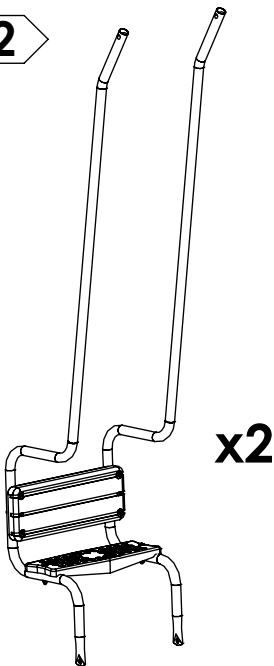
Ø8 - 121 603 x8

Ø8 nylon - 121 609 x4

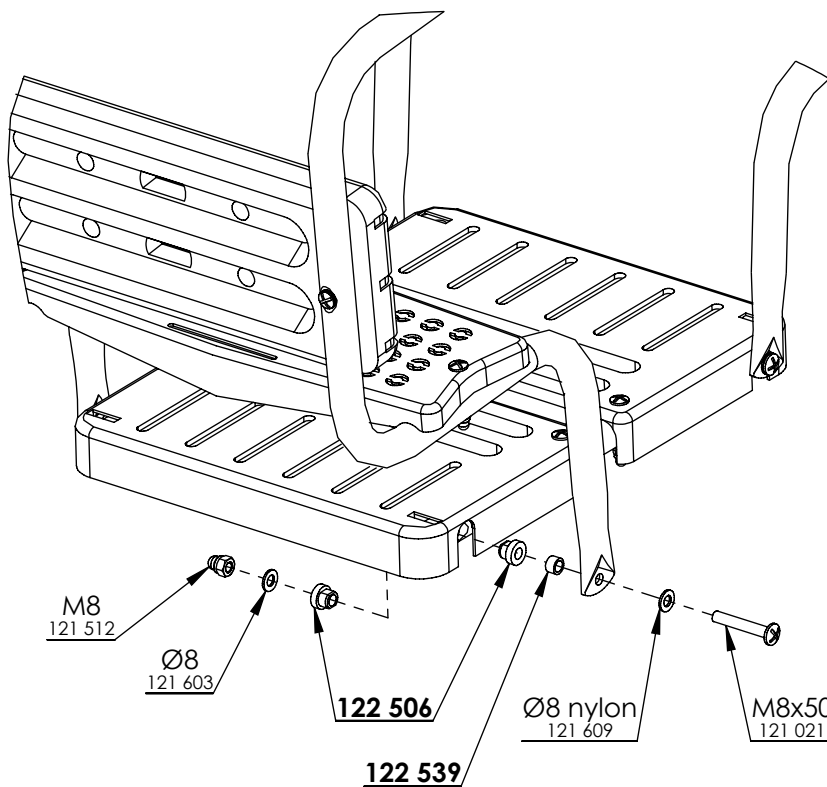
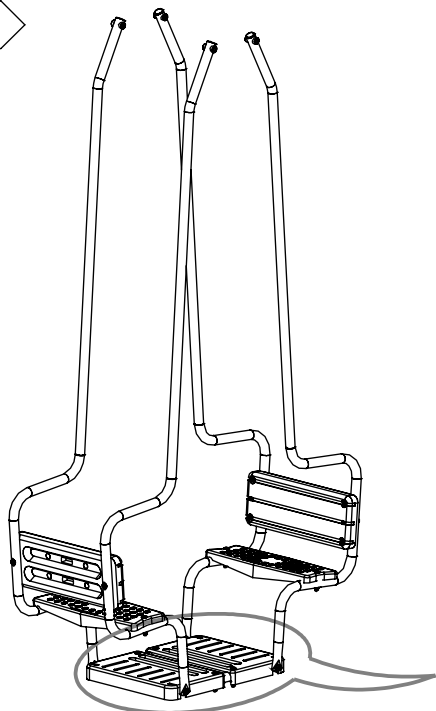
1



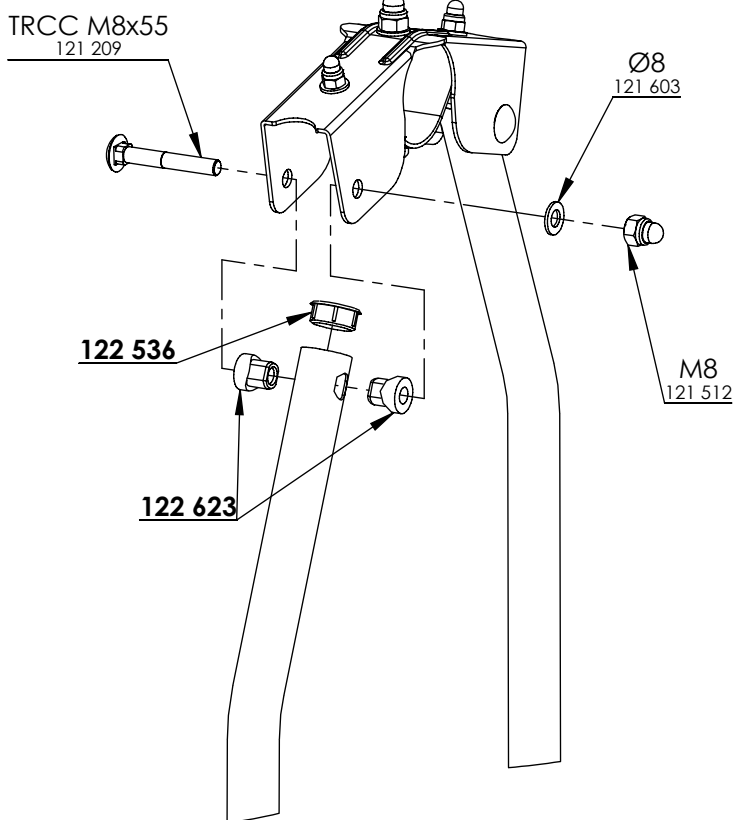
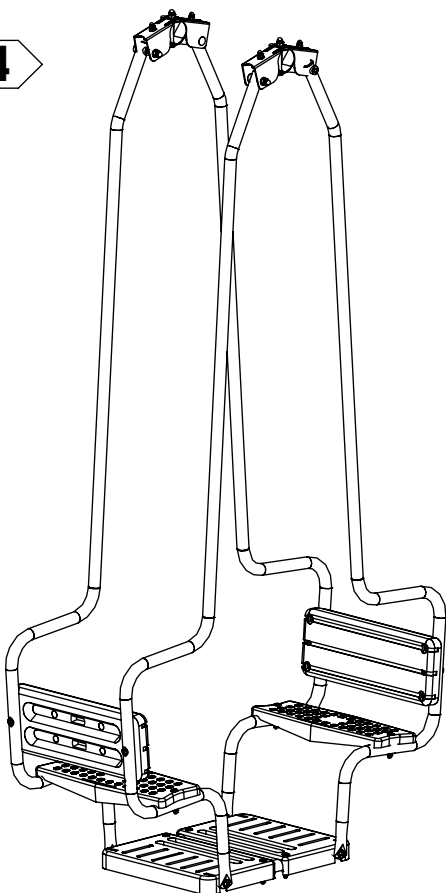
2

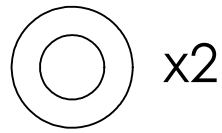
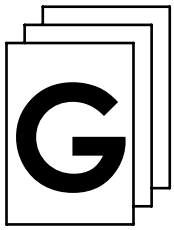


3



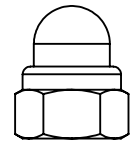
4





x2

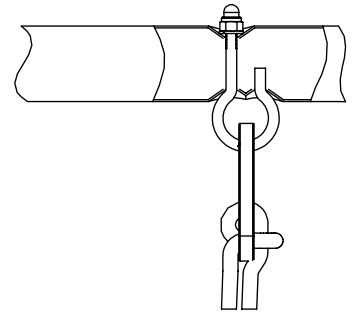
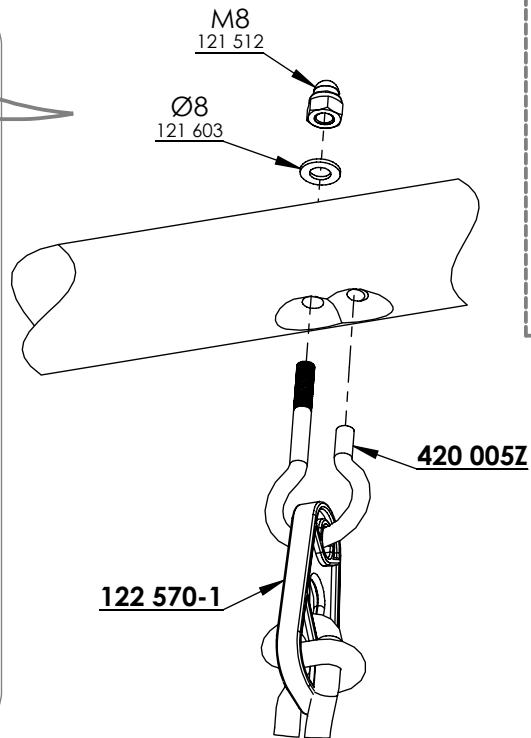
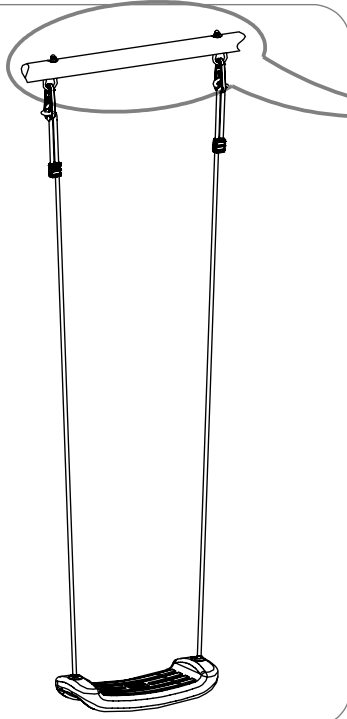
Ø8 - 121 603



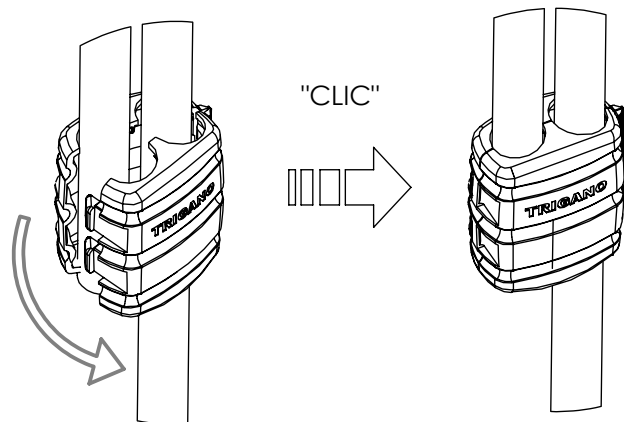
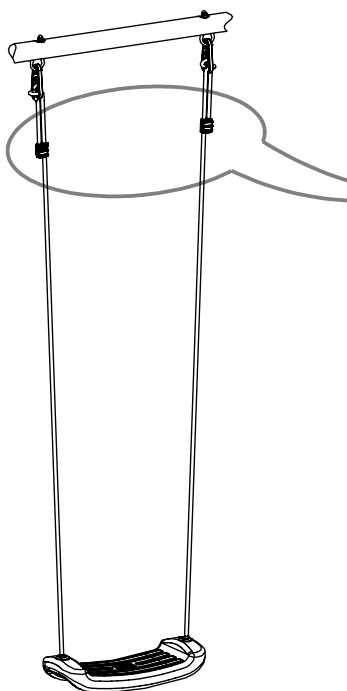
x2

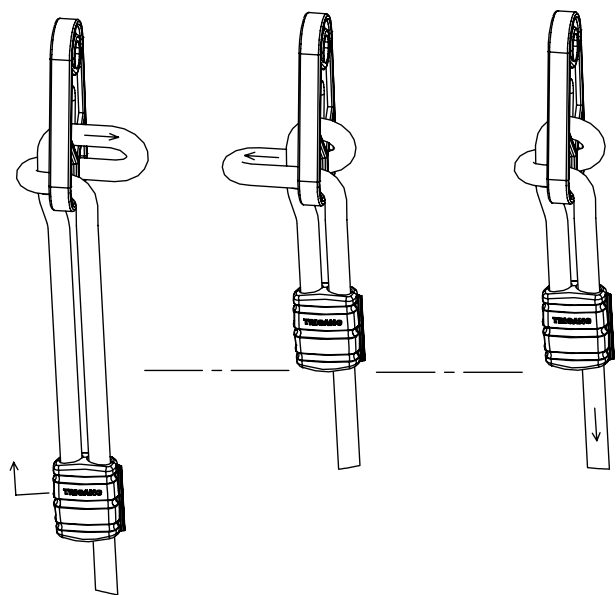
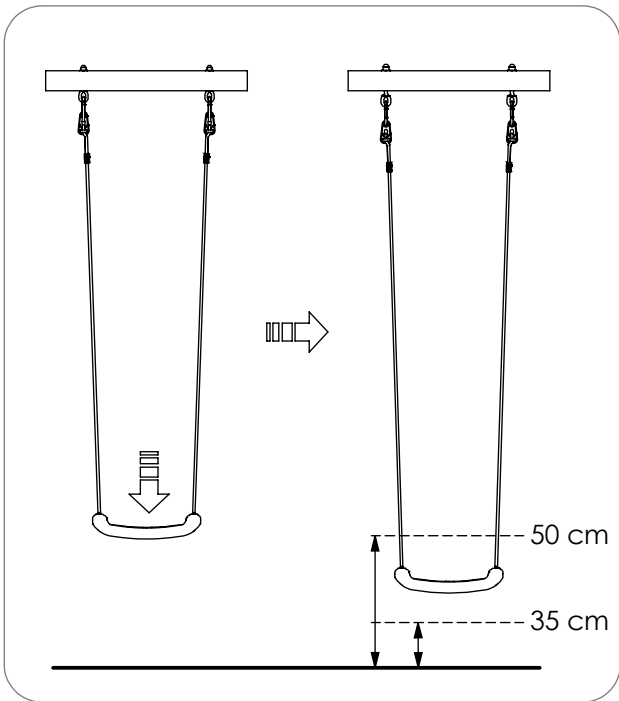
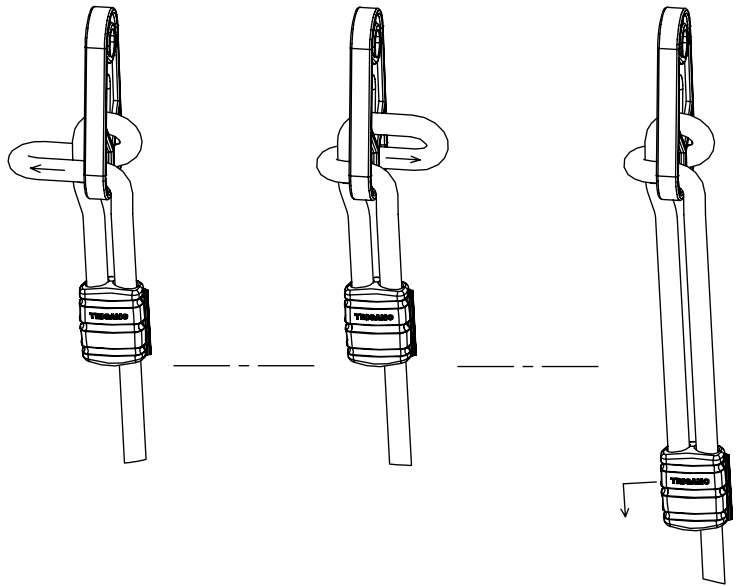
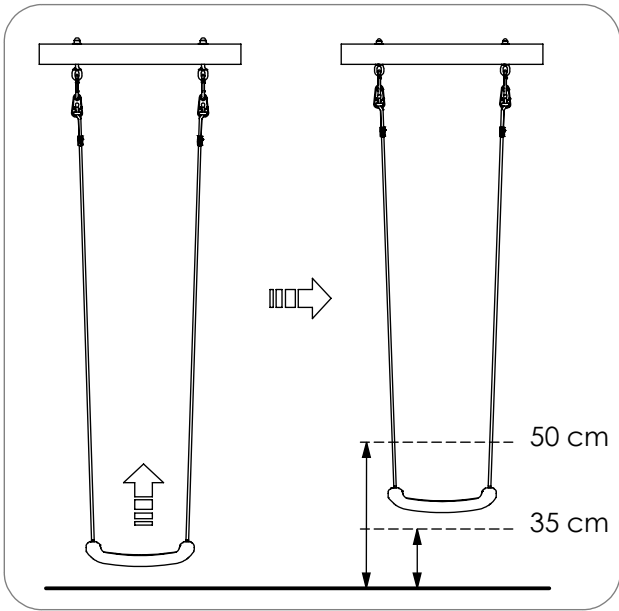
M8 - 121 512

1



2





Z

Si vous ne souhaitez pas réaliser un scellement en béton, Trigano Jardin vous propose son kit de fixation unique sur le marché : **SECUR'in**

FR

Le kit d'ancrage Secur'in est une solution de scellement sans béton adaptée aux portiques pieds bois et pieds métal. La mise en place est rapide (sans béton : pas besoin d'attendre 24h de séchage) et à la portée de tous puisqu'elle ne nécessite aucun outil spécifique mis à part une pelle !

Quatre étapes : **creusez, installez, recouvrez, fixez**

Retrouvez ce produit dans nos magasins distributeurs.

As an alternative to concrete anchoring, Trigano Jardin has created a revolutionary anchor kit – the only one of its kind on the market today: **SECUR'in**

EN

The Secur'in anchor kit is a concrete-free anchoring solution designed for swing sets with metal and wooden feet. It is quick and easy to implement, as the only tool required is a spade and no concrete means no drying time!

Four simple steps: **dig, fit, cover and affix**

This product is available from our network of distributors.

Für den Fall, dass Sie keine Verankerung in Beton realisieren möchten, bietet Ihnen Trigano Jardin seinen auf dem Markt einzigartigen Befestigungssatz an: **SECUR'in**

DE

das Verankerungsset Secur'in. Die solide Verankerungslösung kommt ohne Beton aus und ist für Klettergerüste mit Holz- und Metallstandbeinen geeignet. Die Montage ist schnell (kein Beton: also keine 24-stündige Aushärtezeit) und von jedem durchführbar, da außer einer Schaufel keine besonderen Werkzeuge benötigt werden!

Vier Arbeitsschritte: **graben, installieren, zuschütten, befestigen**

Sie erhalten dieses Produkt in den Geschäften unserer Handelspartner.

Se preferisci evitare di dover realizzare una cementazione, Trigano Jardin ti propone il suo kit di fissaggio unico sul mercato: **SECUR'in**

IT

Il kit di ancoraggio Secur'in è una soluzione di cementazione perfetta per le altalene con piedi di legno o metallo. L'installazione è rapida (assenza di cemento = non è necessario attendere 24 ore per l'indurimento) e alla portata di tutti, visto che non richiede alcun utensile specifico, salvo una pala!

Quattro fasi: **scava, installa, ricopri, fissa**

Ritrova questo prodotto nei nostri negozi distributori.

En caso de que no quiera hacer un anclaje de hormigón, Trigano Jardín le ofrece un kit de fijación único en el mercado: **SECUR'in**

ES

El kit de anclaje Secur'in es una solución de anclaje sin hormigón adaptada a los pórticos con soportes de madera y de metal. La colocación es muy rápida (no hay hormigón, de manera que no hay que esperar 24 horas) y está al alcance de todos ya que no requiere ninguna herramienta especial, salvo una pala.

Cuatro etapas: **cavar, instalar, cubrir, fijar**

Encontrará este producto en nuestras tiendas distribuidoras.

Als u niet in beton wilt vastzetten, stelt Trigano Jardin u een kit voor die uniek is op de markt: **SECUR'in**

NL

De verankeringskit Secur'in is een oplossing om houten en metalen speeltuigframes mee vast te zetten zonder beton te gebruiken. De kit garandeert een snelle plaatsing zonder beton (geen droogtijd van 24 uur). Het gebruik is eenvoudig en behoeft geen enkel specifiek gereedschap, enkel een schop!

Vier stappen: **graven, plaatsen, bedekken, vastzetten**

Ontdek het product in de winkels van onze verdelers.

Se não pretende realizar uma selagem de betão, Trigano Jardin lhe propõe seu kit de fixação único no mercado: **SECUR'in**

PT

O kit de fixação Secur'in é uma solução de selagem sem betão adaptada aos pórticos com pés de madeira e metal. Sua instalação é muito fácil (sem betão: não há necessidade de esperar 24h de secagem) e ao alcance de todos, pois não requer nenhuma ferramenta específica, para além de uma simples pá!

Quatro etapas: **escavar, instalar, cobrir e fixar**

Encontre este produto nas nossas lojas revendedoras.

Jeśli nie chcą Państwo wykonywać kotwienia w betonie, Trigano Jardin proponuje unikalny na rynku zestaw kotwiący: **SECUR'in**

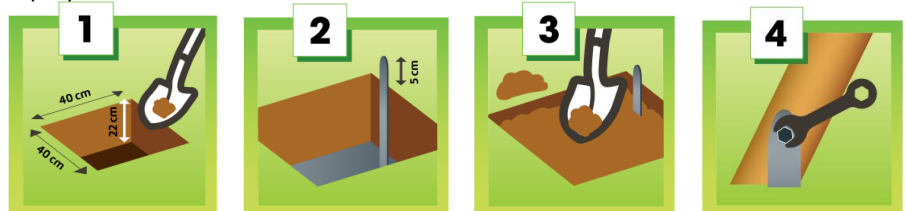
PL

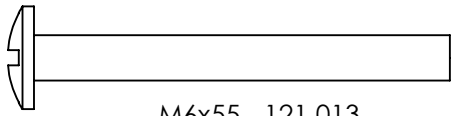
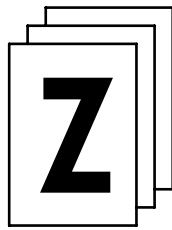
Zestaw kotwiący Secur'in jest rozwiązaniem do kotwienia bez betonu, idealnie dostosowanym do ram huśtawek drewnianych i metalowych. Wykonanie jest szybkie (bez wylewania betonu: nie trzeba czekać 24 godzin aż beton wyschnie), w zasięgu każdego, bo nie wymaga żadnych specjalistycznych narzędzi oprócz łopaty!

Cztery kroki: **wykopać, umieścić, przykryć, zamocować**

Produkt do nabycia w sklepach naszych dystrybutorów.

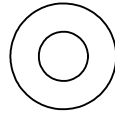
SECUR'in





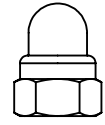
M6x55 - 121 013

x4



Ø6 - 121 602

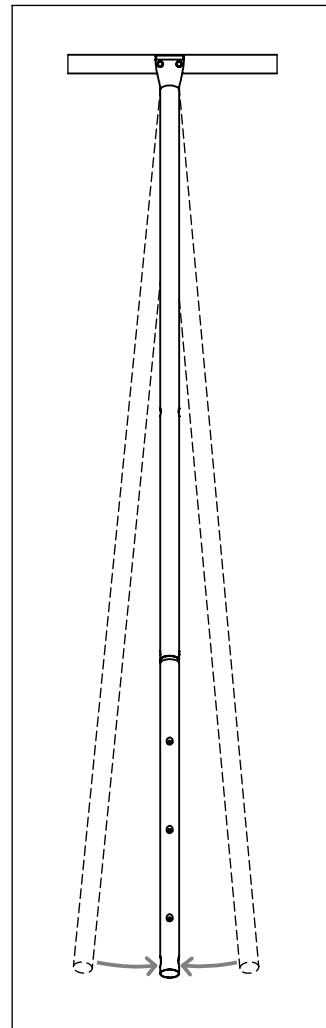
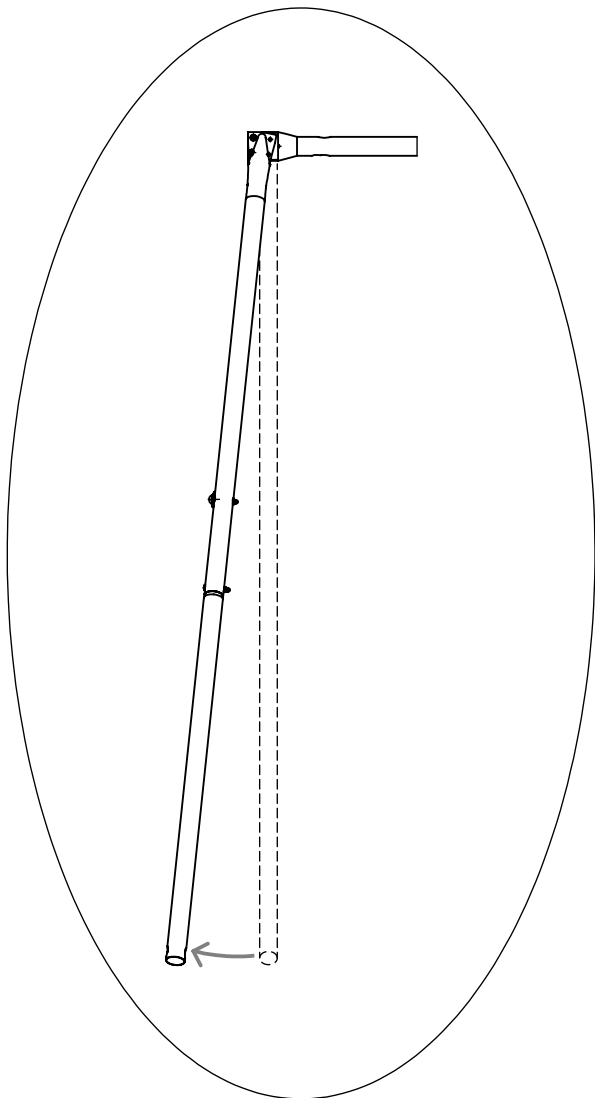
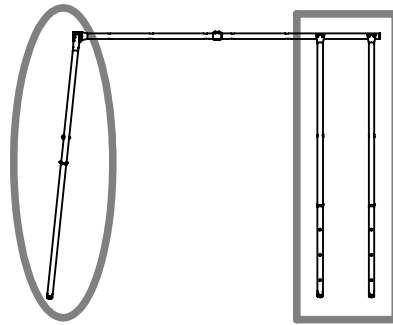
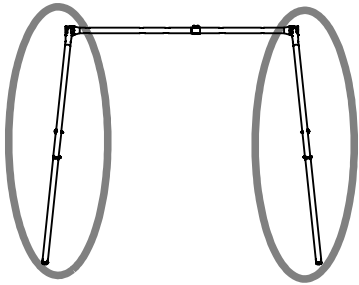
x4



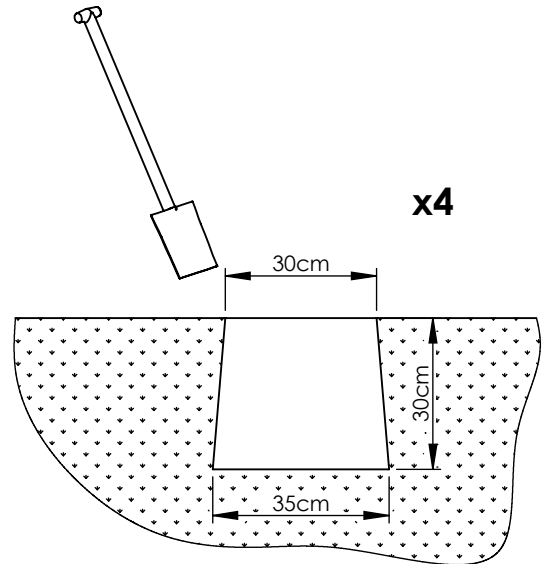
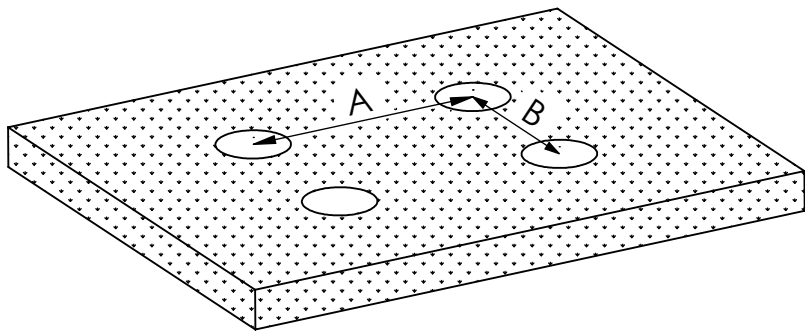
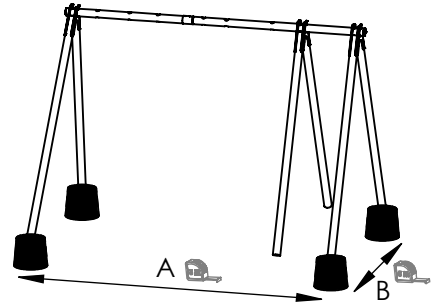
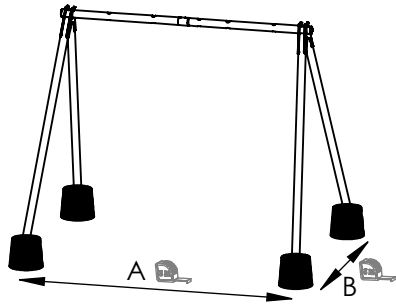
x4

M6 - 121 511

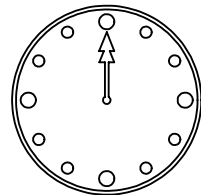
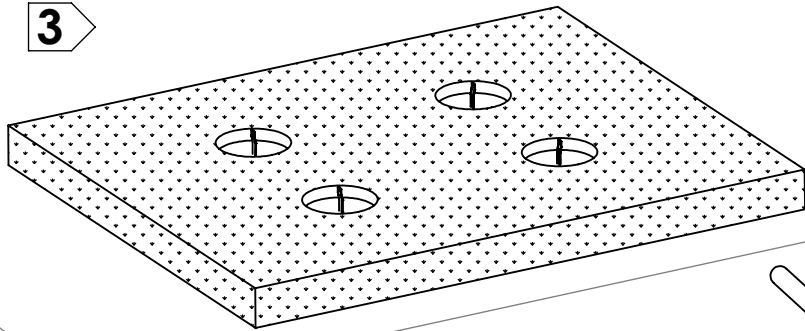
1



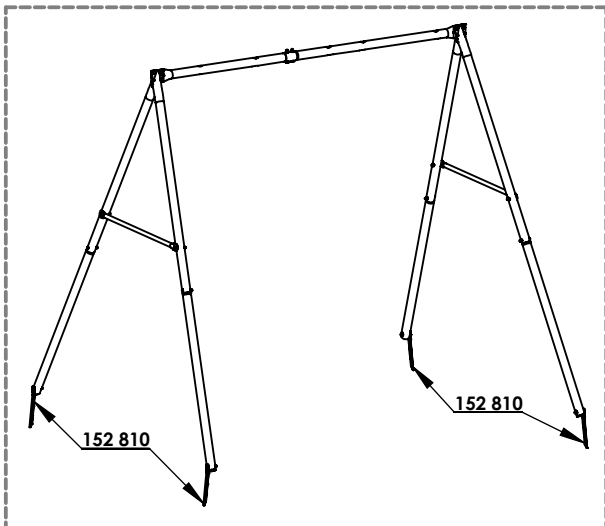
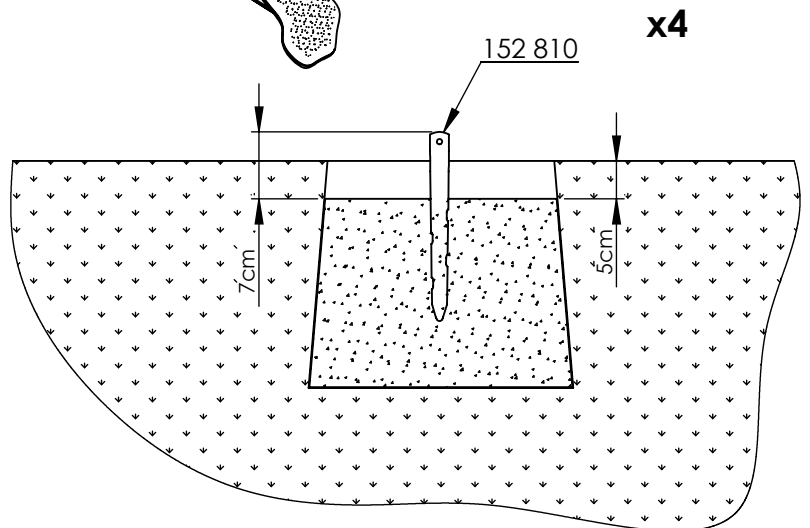
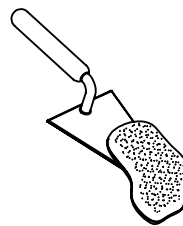
2



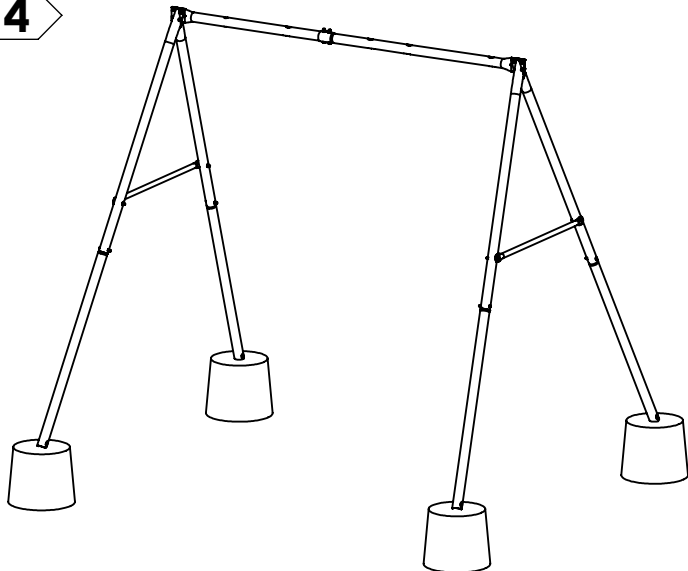
3



24H



4



x4

